

PocketBook®

Manuel d'utilisation PocketBook Pro 603



Sommaire

Mesures de precaution	6
Apparence et elements de gestion	10
Eléments de gestion et voyants	12
Caracteristiques techniques PocketBook Pro 603.....	14
M ise en marche de PocketBook Pro 603	15
Modes de fonctionnement de l'appareil.	17
Fonctions du logiciel	19
Menu principal.....	19
Derniers livres ouverts	20
Panel principal	21
Widgets.....	22
Barre d'état	24
E lements du panel principal.....	26
Bibliotheque	26
Bibliothèque électronique «BookLand»	29
Téléchargement des livres protégés par DRM.....	31
Téléchargement de livres protégés	32
Emprunter un livre	35
Notes	35
Favoris.....	36
Enregistrement.....	38
Photos	39
Dictionnaire	42
Installer des dictionnaires	43
Application	43
Calculatrice scientifique.....	44
Montre	44
Echecs.....	44
Jeu de patience	44
Sudoku	44

"Serpent"	44
Scribble.....	44
Navigateur	46
Pocketnews	47
Liens	48
Musique	50
Recherche	51
Configuration	52
Telechargement et lecture des livres électroniques	61
Menu d'accès rapide	63
Rechercher	63
Sommaire	64
Text to speech	64
Notes	65
Marques pages.....	67
Ouvrir	68
Parametres	68
Dictionnaire.....	69
Pivoter	70
Echelle.....	70
Contenu actif.....	72
Passage au contenu structuré.....	74
Le menu Express	75
Lecture de la musique	77
TTS (Text To Speech)	79
Actions liées aux packs de voix.....	80
Sélection du pack de voix.....	80
Suppression d'un pack de voix.....	81
Installation d'un pack de voix.	81
Configuration de la connexion internet	83
Réglage de la Bluetooth:.....	84
Réglages de la connexion sans fil WI-FI	85

Configuration de la connexion 3G	88
Connexion Internet perdue	89
Utilisation du stylet	89
Clavier	92
Connexion d'un dispositif audio Bluetooth	92
Connexion d'un clavier Bluetooth	95
Problemes possibles et solution	97
Service d'assistance	101
Mise a jour du logiciel.....	102
Mise à jour manuelle	102
Mise à jour automatique	103
Conformite aux normes internationales.....	106

Nous vous remercions d'avoir acheté PocketBook Pro 603!

Avant d'exploiter votre PocketBook Pro 603, veuillez lire le présent manuel. Vous saurez comment assurer son fonctionnement dans toute sécurité et prolonger sa durée de vie.

En cas de non respect des précautions, citées ci-dessous, ou d'autres dysfonctionnements révélés, veuillez vous adresser au centre de service autorisé pour une réparation. Le non respect de cette obligation risque de mettre votre appareil hors d'usage.

Mesures de precaution

N'exposez pas votre appareil aux températures trop élevées. Protégez le contre les rayons de soleil directs. Evitez de surchauffer ou de refroidir trop la batterie de votre appareil. Une batterie surchauffée risque de provoquer une brûlure. Veuillez noter que votre appareil fonctionne normalement dans le diapason des températures entre 0°C et 40°C.

Protégez votre appareil contre un feu ouvert ou la fumé (cigarette allumée, briquet, braises etc.).

N'exposez pas votre appareil à l'humidité (lecture sous la pluie, lecture à l'extérieur au taux d'humidité élevé ou près de l'eau etc.). Evitez tout contact avec de l'eau ou d'autres liquides – cela risque de provoquer un court-circuit et d'endommager la batterie. En cas de contact de votre appareil avec de l'eau, veuillez retirer d'urgence la batterie et vous adresser au centre de service autorisé.

Ne laissez pas votre appareil longtemps dans un endroit mal aéré, par exemple, dans la voiture ou dans un emballage.

N'exposez pas votre appareil aux champs électromagnétiques.

Si votre appareil tombe en panne, veuillez vous adresser au centre de service autorisé.

Ne démontez pas votre appareil et n'essayez pas de le moderniser. La réalisation de ce type de travaux n'est autorisée qu'aux employés des centres de service spécialisés.

Le présent appareil n'est pas étanche et ne peut pas être utilisé sous l'eau. En cas de contact avec de l'eau, adressez vous d'urgence au centre de service agréé.

N'utilisez pas votre appareil s'il a les éléments suivants endommagés: la batterie, le chargeur (coque cassé, mauvais contact, câble de connexion cassé) ou la carte SD. En cas de panne de la

batterie (coque fissuré, écoulement de la liquide, déformation) elle doit être immédiatement remplacée.

Ne changez pas de batterie par vous même. L'utilisation des batteries non autorisées risque de provoquer une explosion ou une panne de l'appareil.

Attention! Ne détruisez pas la batterie en la brulant. C'est inflammable!

Attention! L'écran est fabriqué à base de verre et est fragile. Sa surface est couverte par une matière élastique. Le signe caractéristique d'un écran endommagé c'est l'absence du renouvellement de sa partie cassée, alors que visuellement on ne voit aucune fissure. En cas d'apparition de tels signes, veuillez vous adresser au centre de service autorisé.

Évitez une pression mécanique sur l'écran de plus de 1H. Évitez tout contact de l'écran avec les objets capables de le rayer ou de l'endommager. Pour mieux protéger l'écran de votre appareil nous recommandons de le transporter dans la pochette de protection ou dans une couverture rigide.

N'utilisez pas pour nettoyer l'écran des dissolvants organiques ou non organiques comme benzol. Pour enlever la poussière, utilisez du chiffon doux.

Pour enlever une tache sale verser quelques gouttes d'eau distillée. En cas de taches plus persistantes, adressez vous au centre de service autorisé.

N'exposez pas l'écran à une charge électrostatique, ainsi qu'aux sources des rayons électromagnétiques ou ultraviolets.

Ne laissez pas les câbles près des sources de chaleur. La surchauffe du câble peut produire sa déformation et sa fonte, ce qui risque de provoquer un incendie.

N'exposez pas les boutons et les contacts de votre appareil à une pression mécanique trop forte. Cela nuit à leur fonctionnement et peut provoquer une panne de l'appareil.

Recyclage de l'équipement électrique et électronique (La directive s'applique dans les pays de l'UE et dans d'autres pays qui appliquent le traitement séparé des déchets industriels)



Dans les autres pays, la batterie utilisée doit être recyclée selon la législation en vigueur.

Le recyclage incorrect du présent appareil risque d'avoir des effets négatifs sur la santé publique et sur l'environnement. Pour éviter ces effets il est impératif de respecter les procédures de recyclage. Le recyclage de ces matières aide à sauvegarder les ressources naturelles. Pour plus d'information sur les procédures de recyclage veuillez vous adresser aux services municipaux, aux services de traitement des déchets, au magasin où l'appareil a été acheté ou au centre de service autorisé.

Débranchez la connexion Wifi aux endroits signalés « débranchez les moyens de communication sans fil ». N'utilisez pas la connexion sans fil à bord de l'avion et dans les hôpitaux, car elle risque de perturber le fonctionnement des instruments de bord et des appareils médicaux. L'utilisation de cet appareil est interdite dans les endroits où l'usage des téléphones portables n'est pas autorisé.

Le présent appareil reçoit et émet les fréquences radio, ce qui risque de perturber le fonctionnement des liaisons radio ou d'autre équipement. En cas d'utilisation des appareils médicaux personnels (comme pacemakers ou appareils auditifs) veuillez consulter leur fabricant ou votre médecin pour savoir s'ils sont protégés contre les fréquences radio extérieures.

A l'issue de la durée d'exploitation de votre appareil, veuillez vous adresser au centre de service autorisé le plus proche afin de vérifier s'il peut être toujours exploité dans toute sécurité.

Pour éviter d'endommager votre PocketBook Pro 603, veuillez à ne pas formater la mémoire interne de l'appareil à partir d'un ordinateur personnel.

Pour procéder à un nettoyage complet de la mémoire interne, dans le menu **Paramètres > Maintenance > Formater la mémoire interne**, sélectionnez **Oui**.

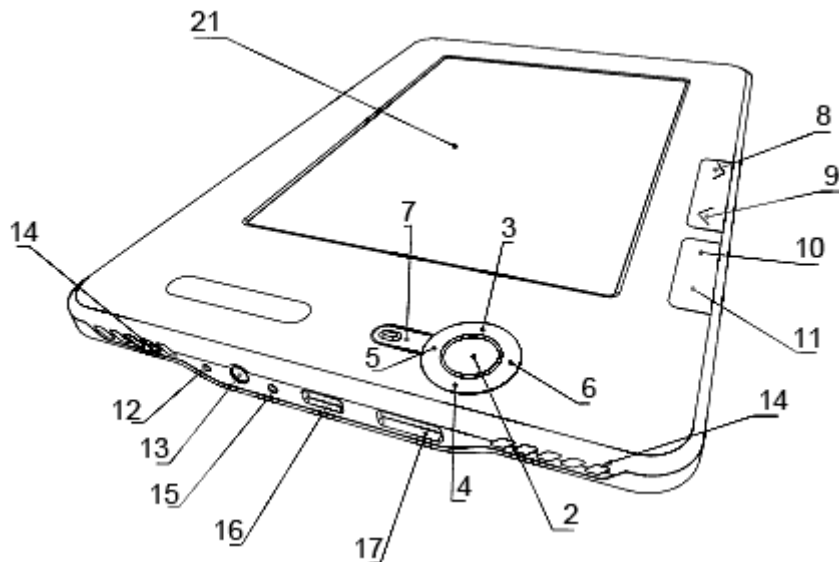
ATTENTION! Le formatage de la mémoire interne entraîne la perte de toutes les données personnelles (y compris les paramètres, les marque-pages et les notes).

Gardez l'appareil dans un endroit inaccessible aux enfants.

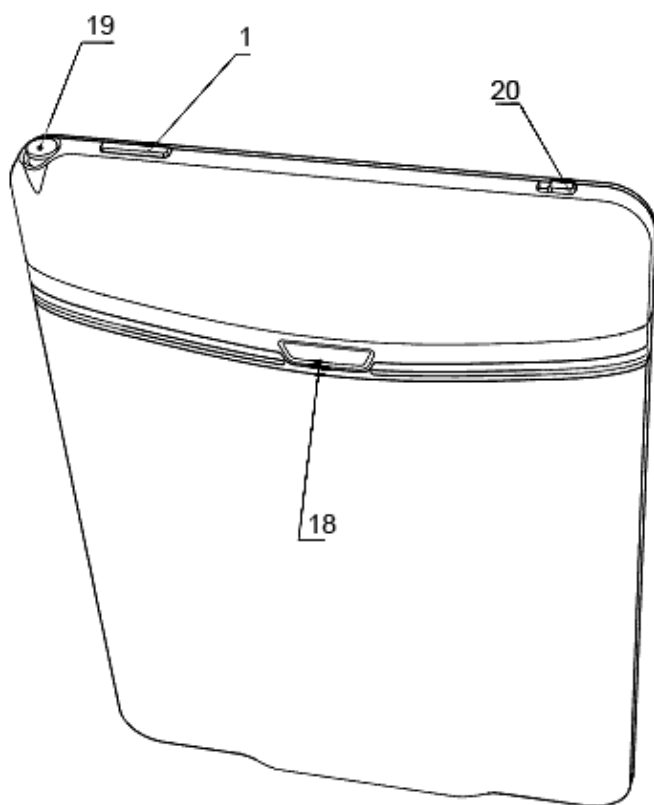
Apparence et elements de gestion

Dans le présent chapitre nous vous présentons les éléments constructifs de votre PocketBook Pro 603 et ses boutons fonctionnels, ce qui vous permettra de le manipuler tout de suite.

Vue de face



Vue par derrière:



Éléments de gestion et voyants

- 1. Touche «Marche/Arrêt»** – mettre en marche/éteindre l'appareil (longue pression);
- 2. Touche «OK»** – confirmation d'un choix, appel du menu d'accès rapide ou celui contextuel;
- 3. Touche «En haut»** – touche de navigation;
- 4. Touche «En bas»** – touche de navigation;
- 5. Touche «A gauche»** – touche de navigation;
- 6. Touche «A droite»** – touche de navigation;
- 7. Touche «Retour»** – retour au menu précédent, fermeture d'un livre. Longue pression – clôture forcée d'un programme;
- 8. Touches «En avant»** – passage à la page suivante;
- 9. Touche «En arrière»** – passage à la page précédente;
- 10. Touche «Menu»** – appel du menu contextuel;
- 11. Touche «Home»** – sortie au menu principal de l'appareil;
- 12. Touche «Reset»** – redémarrage de l'appareil;
- 13. Prise des casques** – destinée aux casques de 3,5 mm.
- 14. Enceintes** – 2 enceintes de 0,5w chacune, destinées à la lecture des fichiers audio;

15. Voyant couleur – sert à indiquer l'état de l'appareil branché à l'ordinateur. Clignotant orange – chargement, Orange constant – batterie rechargée;

16. Prise Micro-USB – destinée à connecter l'appareil à l'ordinateur ou au chargeur à l'aide du câble Micro USB (chargeur livré en option);

17. Logement MicroSD – destiné au branchement de la carte MicroSD. (MicroSD livrée en option);

18. Couverture de la batterie;

19. Stylus - utilisé pour contrôler l'appareil via l'écran tactile;

20. 3G on / off - Activation / désactivation de la connexion sans fil 3G;

21. Panneau tactile.

Caracteristiques techniques PocketBook Pro 603

Ecran	6" E-Ink® Vizplex 800x600,166 dpi
Panneau tactile	EMR (E-écriture, le module de toucher un stylo)
Processeur	533 Mh
RAM	256 Mo
Stockage Interne	2 Go
Système opérationnel	Linux®
Connexions	3G; Wi-Fi® (b/g); Bluetooth® 2.1; Micro USB (480 Mb/s)
Mémoire Slot	MicroSD jusqu'à 32 Go
Sortie Audio	Prise casques 3,5 mm; 2 enceintes de 0,5 W
Capteur de position	Oui
Formats de livre	PDF (ADOBE DRM), EPUB (ADOBE DRM), PDF, EPUB, FB2, TXT, DJVU, RTF, HTML, CHM, DOC, TCR, FB2.ZIP, PRC, DOCX
Formats d'image	JPEG, BMP, PNG, TIFF
Formats audio	MP3
Batterie	Polymère Litium, 3,7 V, 1530 mAh
Dimentions	132x182x10.6 mm
Poids	280 g

Mise en marche de PocketBook Pro 603

ETAPE 1. CHARGEMENT DE LA BATTERIE

La première fois l'appareil obligatoirement éteint, doit être chargé de 8 à 12 heures. Vous pouvez charger PocketBook Pro 603 des manières suivantes:

- de l'ordinateur, en utilisant le câble USB;
- d'une prise électrique, en utilisant le chargeur USB (proposé en option).

Pour charger votre appareil pour la première fois, procédez de la manière suivante.

1. Assurez vous que l'appareil est éteint et le voyant n'est pas allumé. S'il n'est pas éteint appuyez sur «Marche/Arrêt» et tenez le enfoncé pendant 1-2 secondes.

2. Branchez cet appareil sur un ordinateur à l'aide d'un câble ou sur le secteur à l'aide de l'adaptateur secteur

3. Le voyant s'allume en jaune dès le début de la charge.

4. Lorsque la batterie est complètement rechargée, un voyant de couleur jaune s'allume en continue.

5. Maintenant vous pouvez débrancher votre appareil pour la première utilisation.

Si au cour de la charge l'appareil reste allumé, un message apparaît sur l'écran de PocketBook vous invitant à choisir entre – la recharge et la connexion pour le transfert des donnés. La charge ne commencera qu'après le choix du régime correspondant.

ETAPE 2. MISE EN MARCHÉ DE L'APPAREIL

Pour mettre l'appareil en marche appuyez et tenez enfoncé environ 2 secondes la touche «Marche/Arrêt». Pendant l'allumage un fond d'écran fera l'apparition. Quand l'appareil est prêt, le fond d'écran sera remplacé par le menu contenant les derniers livres ouverts, les widgets et principales fonctionnalités PocketBook Pro 603.

ETAPE 3. REGLAGES

Suivez les consignes de l'assistant des réglages en vue de configurer votre appareil avant le début d'utilisation. Pour vos choix, utilisez les touches **En Haut**, **En Bas**, **A Droite**, **A Gauche** en confirmant par **OK**.

ÉTAPE 4. CONFIGURATION DU PANNEAU TACTILE

Sélectionnez l'élément Configuration dans le Menu principal, puis Maintenance ⇒ Étalonner le panneau tactile. À l'aide du stylet, appuyez successivement sur les points indiqués à l'écran par le programme.

ETAPE 5. LECTURE DES LIVRES

PocketBook Pro 603 contient déjà environ 1000 livres de divers genres et dans plusieurs langues. Pour savoir comment compléter votre bibliothèque, veuillez consulter la partie [«Compléter votre bibliothèque et lire des livres électroniques»](#).

ÉTAPE 6. INSTALLATION DE LA CARTE USIM POUR L'UTILISATION DE L'INTERNET EN 3G

Un module 3G est intégré dans PocketBook Pro 603. Ce module vous permet de vous connecter à l'Internet dans n'importe quel endroit couvert par le réseau 3G. Pour installer la carte USIM, retirez le couvercle à l'arrière de l'appareil, dévissez les vis de la batterie, retirez la batterie et insérez la carte USIM dans son emplacement.

Pour configurer l'Internet en 3G, consultez la section Configuration ⇒ [Connectivité](#).

Modes de fonctionnement de l'appareil.

Les modes de fonctionnement de l'appareil peuvent être classés comme suit:

Par consommation d'énergie:

Le **mode de fonctionnement Normal** est le mode de fonctionnement principal de l'appareil. Le contenu de l'écran est actualisé en mode de fonctionnement normal, processus qui consomme de l'énergie.

Remarque: *C'est en reproduisant des bruitages sonores que l'appareil consomme le plus d'énergie.*

Le **mode Veille** est le mode d'économie d'énergie. En pratique, l'appareil s'éteint lorsque l'utilisateur est inactif afin d'économiser la charge de la batterie. L'écran E-ink ne consomme pas d'énergie pour conserver une image affichée.

Par fonctionnalité:

Verrouillage des touches: mode de verrouillage des touches (par défaut, le verrouillage/déverrouillage est activé par une pression rapide de la touche **Marche/arrêt**).

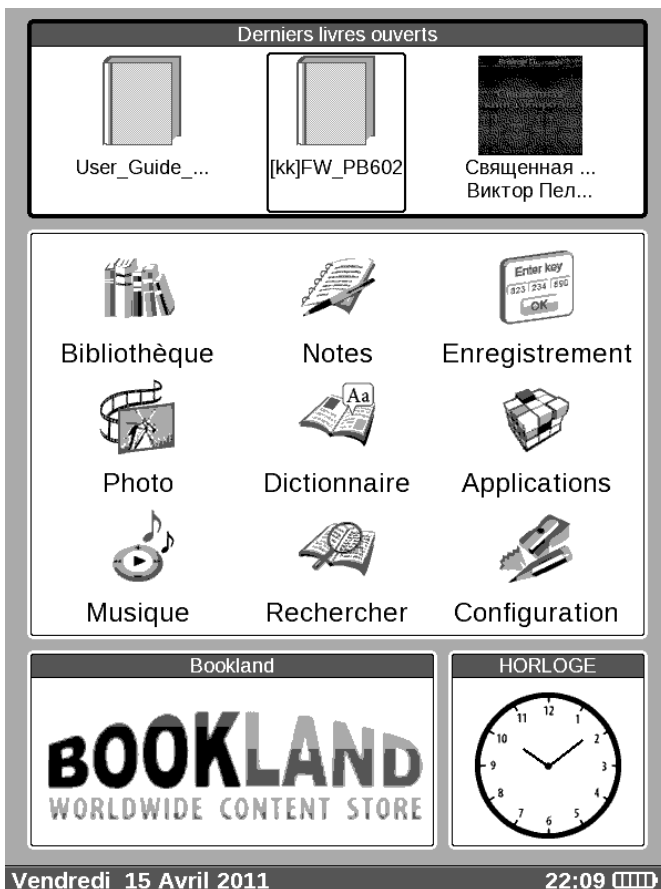
Mode sans échec: mode de dépannage qui charge les paramètres usine sur l'appareil. Pour charger l'appareil dans ce mode, maintenez le bouton Accueil enfoncé tout en l'allumant.

***NB:** pendant l'ouverture d'un livre certaines fonctions de votre appareil sont indisponibles. Ceci s'explique par le fait qu'il calcule le nombre nécessaire de pages.*

Fonctions du logiciel

Menu principal

Après la mise en marche et le chargement de l'appareil, il fait apparaître sur l'écran le menu principal.

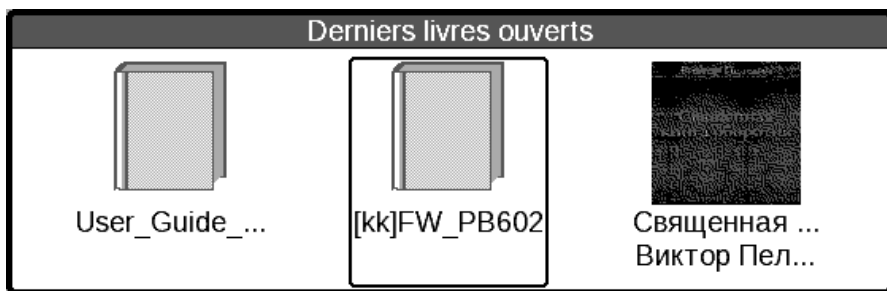


Le menu principal – c'est un élément du logiciel qui reflète les principales parties fonctionnelles et gestionnaires, qui permettent de profiter pleinement de votre appareil:

- **Derniers livres ouverts;**
- **Panel principal;**
- **Widgets.**

Pour accéder rapidement au menu principal lors de la lecture, veuillez appuyer sur la touche «**Accueil**» sur le panel de face de l'appareil ou appuyer consécutivement sur «Retour».

Derniers livres ouverts



Fait afficher la liste de livres et documents ouverts dernièrement. Le nombre d'éléments présentés dépend du type d'affichage du menu.

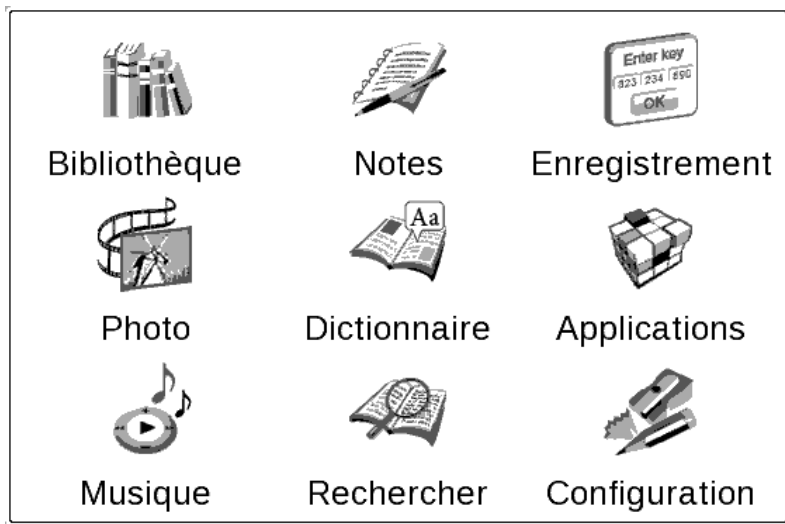
Les paramètres d'affichage suivants sont accessibles dans le menu contextuel lorsque vous affichez des livres dans un widget:

- Liste
- Vignettes

Panel principal

Cette partie du Menu principal contient les principaux éléments fonctionnels et gestionnaires de l'appareil:

- 1. «Bibliothèque»;**
- 2. «Notes»;**
- 3. «Applications»;**
- 4. «Dictionnaire»;**
- 5. «Musique»;**
- 6. «Photos»;**
- 7. «Rechercher»;**
- 8. «Configuration»**
- 9. «Favoris».**



Vous trouverez ci-dessous des informations détaillées sur chacune des sections du Panneau principal.

Important ! La section Favoris est remplacée par la section Enregistrement dans le menu principal des appareils non enregistrés. La section Favoris sera disponible une fois l'appareil enregistré. Vous trouverez ci-dessous de plus amples informations sur [l'enregistrement](#).

Widgets

Widget – c'est un élément du Menu principal. Sa fonction consiste à afficher une information actuelle/intéressante et à assurer un passage rapide à l'information complète. Le nombre de widgets peut varier en fonction du type d'affichage du menu principal. La gestion de cet élément s'opère dans le point «Réglage», sous-point «Apparence».



Ensemble standard de widgets comprend:

- **Montre** - Lorsque le widget est activé, l'appareil fonctionne en mode Horloge grande échelle;
- **Calendrier** - Calendrier de l'année en cours;
- **Jeu sudoku**;
- **Dictionnaire**;
- **Lecteur musical**;
- **Calculatrice**: une calculatrice facile à utiliser qui vous permet d'effectuer 4 opérations arithmétiques, de calculer des pourcentages et d'obtenir des racines carrées. En appuyant sur le bouton situé dans le coin inférieur droit du widget, vous pouvez basculer vers l'application **Calculatrice scientifique** en mode plein écran (pour en savoir plus, rendez-vous dans [Applications](#)).
- **eBook**: le widget vous permet d'accéder rapidement aux bibliothèques Internet Bookland (<http://bookland.net>);

- **PocketNews:** lancement rapide de l'application PocketNews (pour plus de détails, consultez les sections **Applications** > [PocketNews](#))

L'utilisateur peut modifier un ensemble de widgets standard à l'aide du menu contextuel Widget.

Le menu contextuel Widget est appelé en appuyant sur le bouton Menu du widget sélectionné.

Le menu contextuel Widget contient les options suivantes:

- **Paramètres du widget** (optionnel) (par exemple, pour le widget horloge Horloge digitale / Horloge analogique);
- **Modifier le widget:** sélectionner un autre widget dans le menu déroulant.

***Remarque:** Vous ne pouvez pas modifier le widget « Derniers livres ouverts ».*

Barre d'état

La barre d'état se trouve en bas de l'écran.

La barre d'état affiche des informations contextuelles.

Par exemple:

Dans le menu principal:

- Date actuelle

En mode lecture:

- Numéro de la page actuelle / nombre total de pages dans le livre
- Titre du livre et pourcentage du nombre total de pages du livre.



La charge de la batterie et l'heure actuelle sont toujours affichées dans la barre d'état.

Remarque: En mode Veille, l'horloge est retirée de la barre d'état afin d'économiser de l'énergie lors de l'actualisation de l'écran.

La barre d'état permet également d'afficher d'autres paramètres, notamment l'état de la connexion Bluetooth.

Si vous touchez la barre d'état avec votre stylet, un calendrier comprenant une calculatrice s'ouvre.

Calendrier						
◀		Février			▶	
2011						
LU	7	14	21	28		
MA	1	8	15	22		
ME	2	9	16	23		
JE	3	10	17	24		
VE	4	11	18	25		
SA	5	12	19	26		
DI	6	13	20	27		
					0.	
7	8	9	÷	C	CE	
4	5	6	×	%	±	
1	2	3	-	M+	M-	
0	.	=	+	MR	MC	

Si vous touchez une seconde fois la barre d'état avec votre stylet, le calendrier et la calculatrice disparaissent.

E lements du panel principal

Bibliothèque

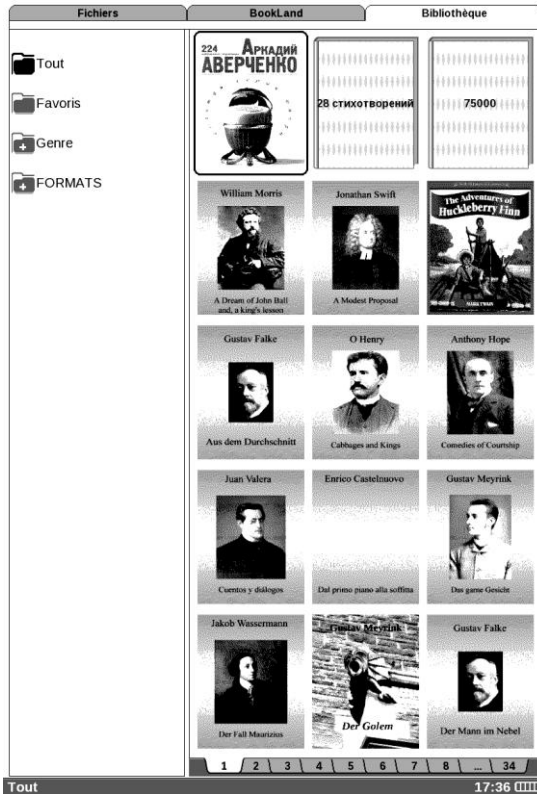


La bibliothèque est le gestionnaire des fichiers de livres électroniques.

Bibliothèque contient les onglets suivants:

- **Bibliothèque:** La partie gauche contient les dossiers où sont triés les livres (Favoris|Genre|Formats). La partie droite affiche la liste des livres du dossier sélectionné.
- **Fichiers:** Gestionnaire de fichiers pour tous les fichiers de l'appareil regroupés par dossiers.
- **BookLand:** cet onglet présente une Librairie en ligne. (Vous en trouverez la description dans la section Bibliothèque électronique «[BookLand](#)»)

L'affichage du contenu multimédia sélectionné est accessible par l'utilisateur. Sélectionnez le contenu multimédia souhaité dans le menu en haut à gauche de l'onglet Média – Appareil et/ou carte SD. Contenu multimédia sélectionné. Pour sélectionner/désélectionner un contenu multimédia, sélectionnez-le et appuyez sur OK.



Les principales fonctionnalités de la partie: PDF (ADOBE DRM), EPUB (ADOBE DRM), PDF, EPUB, FB2, TXT, DJVU, RTF, HTML, CHM, DOC, TCR, FB2.ZIP, PRC, DOCX.

Dans la partie «Bibliothèque» sont présentés tous les livres, magazines et d'autres documents, chargés dans la mémoire interne ou sur la carte MicroSD, si elle est installée.

Les principales fonctionnalités de la partie:

- ✓ Recherche et ouverture des livres et d'autres documents au régime de lecture;

- ✓ Gestion du contenu de la partie à l'aide du menu contextuel;
- ✓ Accès à la bibliothèque électronique «[BookLand](#)».

Navigation dans la partie:

- touches «En haut», «En bas», «A gauche», «A droite» – déplacement à l'intérieur d'une liste;
- touches «En avant», «En arrière» – passage rapide à la page suivante/précédente;
- touche «Retour» – retour à la position précédente du menu;
- touche «OK» – confirmation d'un choix. Le fait d'appuyer et de tenir enfoncée quelques secondes la touche «OK» fait apparaître le menu contextuel.

Les commandes accessible au menu «Bibliothèque»:

- Ouvrir;
- Information;
- Marquer comme lu/lever la remarque;
- Ajouter aux favoris;
- Fichier:
 - Renommer;
 - Transférer dans le dossier;
 - Copier sur la carte SD/ dans la mémoire;
 - Transférer sur la carte SD/dans la mémoire;

- Supprimer;
- Envoyer;
- Vue définit l'apparence des objets comportant un marque-page:
 - Liste
 - Vignettes
 - Détaillée
- Titres dans la liste:
 - Titre du livre;
 - Nom du fichier;

Vous trouverez plus de détails sur les actions possibles dans la section Bibliothèque dans le chapitre [renouvellement de la bibliothèque et lecture de livres électroniques](#).

Bibliothèque électronique «BookLand»

PocketBook Pro 603 permet de télécharger les livres de la boutique internet «BookLand». Vous accédez à ses services grâce au [Wi-Fi \(Bleutooth\)](#).

Pour accéder à BookLand, appuyez sur «BookLand» du menu "Bibliothèque".



NB: le WIFI doit être configuré pour accéder à «BookLand».

Principales fonctionnalités:

- ✓ Entrée et enregistrement comme utilisateur à la bibliothèque;
- ✓ Aperçu et gestion des rayons et de leurs livres;
- ✓ Accès aux bestsellers et aux livres gratuits;
- ✓ Recherche dans les catalogues;
- ✓ Revue des auteurs populaires;
- ✓ Revue des modalités de téléchargement depuis la plateforme «BookLand».

Procédez comme suit pour acheter des livres dans la bibliothèque BookLand par Internet:

1. Ouvrez l'onglet BookLand. Patientez pendant la connexion au serveur.

2. Lorsque la connexion est établie, le navigateur BookLand apparaît à l'écran. Une fois que vous serez connecté, le navigateur BookLand s'ouvrira. Accédez à la bibliothèque par le biais du formulaire d'autorisation, en entrant votre identifiant et votre mot de passe. Si vous êtes un nouvel utilisateur, veuillez vous enregistrer.

3. Sélectionnez le livre.

4. Confirmez l'achat du livre.

Remarque: vous devez être un utilisateur enregistré pour pouvoir acheter des livres. (Voir la section [Enregistrement](#))

5. Le livre pourra être téléchargé une fois le paiement effectué. Cliquez sur le bouton Télécharger pour commencer le téléchargement.

Vous pouvez accéder aux livres dans la section «Mes étagères». Sélectionnez le format approprié avant de commencer le téléchargement. Les livres peuvent être téléchargés sous plusieurs formats.

Le livre téléchargé sera placé dans le dossier racine de l'appareil, où il sera possible de le lire.

***Remarque:** les livres au format *.lit, qui ne peuvent être ouverts sur cet appareil, sont disponibles au téléchargement dans le magasin. Les livres achetés sous ce format peuvent être ouverts sur un PC à l'aide de Microsoft Reader.*

Téléchargement des livres protégés par DRM.

La présente fonction permet de télécharger les livres protégés (DRM) en ligne.

Avant le téléchargement ou l'ouverture d'un livre protégé par DRM il est indispensable de vous enregistrer sur le site: <http://www.adobe.com>, ayant rempli le formulaire d'un nouvel utilisateur. la navigateur Web vous y aidera.

Cette fonction vous permet d'utiliser des livres protégés (DRM).

Vous devez vous enregistrer sur le site <http://www.adobe.com> pour pouvoir utiliser ce format de livre protégé.

Vous pouvez vous enregistrer de deux manières différentes:

- Enregistrement en ligne: à l'aide d'une application de navigateur web installée sur l'appareil.
- Enregistrement hors ligne: à l'aide d'un PC.

Rendez-vous sur www.adobe.com et créez-vous un compte sur le site en utilisant le formulaire d'enregistrement (cliquez sur: S'inscrire>Créer un compte Adobe).

Téléchargement de livres protégés

L'utilisateur peut télécharger des livres protégés sur l'appareil de deux manières différentes:

- Téléchargement de livre via le lien *.acsm. Procédez comme suit pour télécharger un fichier lien sur l'appareil:

1. Rendez-vous sur le site www.adobe.com en utilisant le navigateur d'un PC.

Remarque: la version actuelle du navigateur ne prend pas en charge Flash Player.

2. Rendez-vous dans la section Produits.
3. Suivez le lien Digital Editions dans l'index alphabétique des produits.
4. Ouvrez le lien Visit the sample eBook library en bas de page pour accéder à la bibliothèque.
5. Sélectionnez le livre.

6. Cliquez sur le bouton **Télécharger**.

7. La fenêtre Téléchargements s'affiche à l'écran. L'extension .acsm est indiquée dans le nom du fichier. Cliquez sur le bouton Enregistrer.

8. Le lien URLLink.acsm s'affiche une fois enregistré sur votre PC.

***Remarque:** vous pouvez répéter la procédure pour télécharger un lien vers un livre protégé de n'importe quelle librairie en ligne.*

Procédez comme suit pour ouvrir un livre protégé (DRM) sur votre appareil:

- 1.** Copiez le fichier lien du livre (*.acsm) sur l'appareil.
- 2.** Recherchez et ouvrez ce fichier sur votre appareil.
- 3.** Suivez les instructions à l'écran pour activer votre appareil. Pour ce faire, utilisez le clavier à l'écran pour saisir l'identifiant et le mot de passe de votre compte dans le formulaire Activation de l'appareil à l'adresse: www.adobe.com. Vous serez ensuite en mesure de télécharger le livre.

4. Téléchargez un livre. Le livre complet sera disponible dans le dossier Digital Edition une fois le téléchargement terminé.

Le livre téléchargé est protégé (DRM) et ne peut être ouvert par un utilisateur non enregistré.

Pour ouvrir un livre protégé, procédez comme suit:

1. Ouvrez l'application Adobe Digital Edition ;
2. Sélectionnez l'icône « Passer en vue Bibliothèque » ;
3. Cliquez sur « Tous les éléments » ;
4. Trouvez le livre souhaité et copiez-le sur votre appareil. Pour l'ouvrir, utilisez vos informations d'enregistrement à l'adresse www.adobe.com.

- Téléchargement de livre via un PC

Un utilisateur enregistré peut télécharger un livre depuis <http://www.bookland.net> et l'ouvrir sur un PC. Il est également possible de copier le livre sur l'appareil à l'aide d'Adobe Digital Editions.

Le livre copié du PC vers l'appareil à l'aide d'Adobe Digital Editions deviendra accessible si vous activez l'appareil. Lorsque vous connectez l'appareil au PC, Adobe Digital Editions vous invite à activer le nouveau périphérique. Appuyez sur le bouton Activer l'appareil pour terminer l'activation.

Remarque: Si l'appareil n'est pas activé, vous ne pourrez pas copier un livre du PC vers l'appareil à l'aide d'Adobe Digital Editions.

Remarque: Si vous avez préalablement utilisé vos données d'enregistrement dans une version de firmware antérieure à la version 2.0.4 sur votre appareil pour ouvrir des livres protégés, vous devrez saisir une nouvelle fois vos données d'enregistrement de www.adobe.com pour ouvrir ces livres lorsque vous mettrez à niveau la version du logiciel.

Remarque : L'autorisation Adobe Digital Edition peut être supprimée dans la section Paramètres > Maintenance > Supprimer l'autorisation ADE.

Emprunter un livre

Un utilisateur enregistré peut «emprunter» un livre sur des sites de librairie en ligne (ex.: www.adobe.com). Un livre emprunté sera placé dans la section Livres empruntés du compte de l'utilisateur et pourra alors être lu. Le livre peut être ouvert sur un PC/appareil à l'aide des données du compte sur le site www.adobe.com. Chaque fois que vous ouvrez un livre, l'appareil vous demande: « Voulez-vous retourner le livre ?».

Une fois qu'un livre aura été renvoyé ou une fois que sa date d'expiration aura été dépassée, il ne sera plus accessible.

Notes



Dans cette partie sont sauvegardées les notes que vous prenez pendant la lecture à l'aide du [menu d'accès rapide](#), dont le fonctionnement sera exposé dans le chapitre correspondant.

Vous pouvez écrire les types de notes suivants :

- Marques au crayon dans le texte
- Mise en surbrillance de texte avec un marqueur

Instantanés de pages

Les notes sont stockées sous forme de [contenu actif](#). Une fois le livre supprimé, les notes et leur contenu restent sur l'appareil.

Dans l'éditeur graphique, vous pouvez utiliser votre [stylet](#) pour modifier les notes graphiques (enregistrées sous forme d'images dans FB2 reader).

Vous pouvez en apprendre davantage sur la création de notes en cliquant sur [«Notes»](#) dans le menu d'accès rapide.

Favoris



Dans cette partie sont présentés les livres favoris, ainsi que d'autre documents, rajoutés grâce au menu contextuel de la partie "[Bibliothèque](#)".

Les principales fonctionnalités de la partie:

- ✓ Recherche rapide et ouverture de livres marqués comme Favoris par l'utilisateur.
- ✓ Gestion du contenu à l'aide d'un menu contextuel.

Navigation dans la partie:

- touches «En haut», «En bas», «A gauche», «A droite» – déplacement dans la liste ;
- touches «En avant», «En arrière» – passage rapide à la page suivante/précédente;
- touche «Retour» – retour au menu précédent;
- touche «OK» - choix. Appuyez et tenez enfoncée la touche «OK» pendant quelques secondes. Le menu contextuel fait l'apparition.

Commande du menu contextuel de la partie «Favoris»:

- Ouvrir avec - sélectionnez un programme de lecture (selon le format du livre) ;
 - Adobe Viewer
 - FB reader
 - PDFviewer
 - DjVu viewer
- Information;
- Marquer comme lu/Lever la remarque
- Supprimer des favoris. La fonction «Supprimer des favoris» ne fait que supprimer le livre de la partie, alors que le livre n'est pas supprimé de l'appareil;
- Fichier:
 - Renommer;
 - Transférer dans le dossier;

- Copier sur la carte SD/ dans la mémoire;
- Transférer sur la carte SD/dans la mémoire;
- Supprimer;
- Envoyer;
- Vue:
 - Liste
 - Vignettes
 - Détaillée
- Titres dans la liste:
 - Titre du livre;
 - Nom du fichier;

Enregistrement



Cette section vous guide dans l'enregistrement de l'appareil sur le site BookLand. Cette section sera remplacée par la section Favoris une fois l'enregistrement terminé. Lorsque cette section est sélectionnée, le formulaire d'enregistrement s'ouvre. Lorsque vous avez terminé l'enregistrement sur le site www.bookland.net, saisissez le code d'activation obtenu dans le formulaire correspondant. Si le code saisi est correct, le processus d'enregistrement est terminé.

L'enregistrement est associé uniquement avec l'appareil et n'a pas de lien avec les Profils d'utilisateurs.

Photos



Dans cette partie vous pouvez visionner les photos aux formats JPG, BMP, PNG и TIFF.

***Remarque:** Photo, Musique et Applications sont les onglets du Gestionnaire de fichiers.*

Principales fonctionnalités de la partie:

- ✓ Visionnez les photos et les images
- ✓ Gérer le contenu à l'aide d'un menu contextuel.

Navigation dans la partie:

- touches «En haut», «En bas», «A gauche», «A droite» – déplacement dans la liste ;
- touches «En avant», «En arrière» – passage rapide à la page suivante/précédente;
- touche «Retour» – retour au menu précédent;
- touche «OK» - choix. Appuyez et tenez enfoncée la touche «OK» pendant quelques secondes. Le menu contextuel fait l'apparition.

Commande du menu contextuel «Photos»:

- Ouvrir;
- Information;
- Supprimer;
- Présentation:
 - Liste;
 - Croquis;
 - Détaillé;
 - Titres dans la liste:
 - Titre du livre;
 - Non du fichier;
 - Filtre:
 - Non;
 - Seulement la mémoire interne;
 - Seulement la Carte SD;
- Orientation de l'écran;
- Tri:
 - par le nom;
 - par la date de création.

Pour ajouter de nouvelles photos, copiez-les simplement depuis un PC ou transférez-les via un réseau sur l'appareil.

Il y a une liste de dossiers contenant des images, située dans la partie gauche de l'écran.

Il peut y avoir des dossiers standard prédéfinis dans l'appareil:

- **Écrans**: le dossier se crée lors de la création d'une capture d'écran, et toutes les captures suivantes y sont enregistrées. Vous pouvez réaliser une capture d'écran de deux manières différentes:
 - en assignant les captures d'écran au bouton Marche/arrêt (**[Paramètres](#)** > **Fonctions des touches**) ;
 - en sélectionnant l'icône **Capture d'écran** dans le **[menu Express](#)**.
- Le dossier **Photo** contient un ensemble standard d'images. Le dossier est créé lors de la création du firmware.
- Le dossier **Mes images** contient les images de l'utilisateur créées à l'aide de l'application **Scribble**.

Le menu contextuel est disponible en mode Affichage photos:

- Précédent
- Zoom avant
- Diaporama

Dictionnaire



Cette partie permet d'obtenir la traduction d'un mot à l'aide des dictionnaires installés. Pour traduire le mot, qui vous intéresse, rentrez le à l'aide du clavier d'écran, et l'appareil vous donnera sa signification.

Pour plus de confort, utilisez le régime de plein écran – appuyez et tenez enfoncée quelques secondes la touche «OK». Dans ce régime vous pouvez tourner les pages du dictionnaire à l'aide «A droite» et «A gauche». Appuyez de nouveau sur «OK» pour revenir au régime de clavier.

Si l'appareil contient plusieurs dictionnaires, vous pouvez passer d'un à l'autre à l'aide de la touche «Menu».

Principales fonctionnalités de la partie:

✓ Traduction des mots à l'aide des dictionnaires intégrés.

Navigation dans la partie.

- touches «En haut», «En bas», «A droite», «A gauche» -
– déplacement entre les touches du clavier d'écran;
- touche «OK» – choix d'une lettre;
- touches «En avant», «En arrière» – passage rapide à la page suivante/précédente;
- touche «Retour» – retour au menu précédent.

Il est possible de faire apparaître un dictionnaire en mode Lecture à l'aide du menu contextuel.

Installer des dictionnaires

Pour installer des dictionnaires supplémentaires, vous devez les télécharger depuis le site web officiel www.pocketbook-int.com (le fichier dictionnaire possède une extension .dic) et les ajouter au dossier **system/dictionaries** de l'appareil. Le dossier contient les dictionnaires utilisés dans l'appareil. Vous pouvez également supprimer les dictionnaires inutiles de l'appareil.

Application



Cette partie contient les jeux et des programmes supplémentaires.

Principales fonctionnalités:

- ✓ Lancement des programmes supplémentaires et des jeux.

Navigation dans la partie:

- touches: «En haut», «En bas» – déplacement entre les noms des applications;
- touche «OK» – lancement des applications;
- touche «Retour» – retour au menu précédent;

Liste d'application:

Calculatrice scientifique

Sélectionnez l'application dans le menu de programmes ou en cliquant sur l'icône du widget Calculatrice. La calculatrice permet d'effectuer un large éventail d'opérations mathématiques telles que : l'écriture de notations numériques ainsi que l'écriture de fonctions logiques, constantes et trigonométriques. La calculatrice scientifique peut être utilisée pour effectuer des calculs extrêmement complexes.

Montre

Transforme temporairement votre PocketBook en une montre digitale de table ;

Echecs

Permet de jouer contre une autre personne ou face à un adversaire virtuel;

Jeu de patience

Sudoku

"Serpent"

Scribble

Est un programme de dessin. Pour utiliser cette application, votre écran tactile doit être calibré avec précision. Vous devez dessiner sur l'écran à l'aide de votre stylet en le tenant perpendiculairement à la surface de l'écran.

Attention : vous pouvez dessiner avec le stylet sur votre appareil uniquement lorsque l'écran tactile est actif (lorsque l'appareil est en mode Normal, indiqué par un témoin vert).

Pour sélectionner l'outil de dessin, utilisez le panneau de configuration de l'application.



(De gauche à droite)

- **Texte:** sélectionnez la position et la taille de la zone de texte. Le texte est saisi grâce au clavier affiché à l'écran
- **Crayon:** un outil permettant de dessiner de fines lignes
- **Marqueur:** un outil permettant de dessiner des lignes épaisses
- **Effaceur:** un outil permettant d'effacer des lignes et du texte
- **Retour:** annule la dernière opération
- **Dessin en cours/nombre total de dessins:** modifie le dessin en cours
- **Nouveau:** permet de commencer un nouveau dessin
- **Supprimer le dessin**
- **Quitter l'application**

Pour enregistrer une image, cliquez sur l'icône « Nouvelle image ». L'image actuelle sera enregistrée dans le dossier « [Mes images](#) » dans le dossier racine de l'appareil;

Navigateur

Une application permettant d'afficher les pages web.

Vous pouvez utiliser les boutons suivants pour vous déplacer dans le navigateur :

- Flèches de contrôle du curseur : permettent de parcourir la fenêtre du navigateur et le clavier affiché à l'écran.
- Boutons de défilement des pages : permettent de se déplacer entre les liens.
- Bouton « **OK** » : permet de sélectionner des liens et d'activer des zones de texte.

Lorsque vous activez une zone de texte pour saisir des adresses et remplir des champs texte, le clavier à l'écran est automatiquement activé.

- Le bouton « Accueil » permet à l'utilisateur de retourner à la page d'accueil du navigateur.
- Le bouton « **Retour** » ferme l'application.

L'application prend en charge la navigation par onglets.

- Vous pouvez utiliser la barre de défilement en plaçant le pointeur dessus et en appuyant sur le bouton « **OK** ». Pour faire défiler le contenu de la fenêtre, utilisez les boutons de contrôle du curseur.

Le navigateur prend en charge le téléchargement de fichiers à partir d'Internet. Les fichiers téléchargés sont enregistrés dans le dossier racine de la mémoire interne de l'appareil.

Pocketnews

Une application permettant d'ajouter et de lire des flux RSS.

- Ajout de flux d'actualités RSS

Pour ajouter des flux d'actualités RSS, ouvrez Configuration RSS. Sélectionnez l'option « **Ajouter un flux RSS** ». Saisissez l'adresse du flux en utilisant le clavier affiché à l'écran.

- Suppression d'un flux RSS. Sélectionnez le flux que vous souhaitez supprimer. Faites apparaître le menu contextuel (en appuyant sur le bouton « Menu »). Sélectionnez la commande **Supprimer**.
- Modification d'un flux RSS.

Sélectionnez le flux que vous souhaitez modifier. Faites apparaître le menu contextuel (en appuyant sur le bouton « Menu »). Cliquez ensuite sur **Modifier**. Modifiez l'adresse du flux en utilisant le clavier affiché à l'écran.

- Mise à jour d'un flux RSS.

Cliquez sur Mettre à jour dans le menu de l'application PocketNews. Lorsque vous mettez à jour des flux RSS, le contenu mis à jour est ajouté au fichier dont l'extension est .hrss. Après la mise à jour, le fichier sera accessible

en lecture. Pendant la mise à jour, l'état de téléchargement des actualités est affiché. Une fois que la mise à jour est terminée, le fichier est accessible en lecture. Il est possible d'y accéder hors ligne en utilisant le navigateur **Liens**.

- Lecture d'actualités.

Sélectionnez l'option «Lire les dernières actualités» dans le menu de l'application PocketNews. Les mises à jour de flux RSS téléchargées le plus récemment s'ouvrent dans le navigateur **Liens**

Archive d'actualités: En sélectionnant cette option, vous pouvez choisir de lire les flux RSS mis à jour précédemment stockés.

Liens

Le navigateur Liens est une application permettant d'afficher des pages web.

Vous pouvez utiliser les boutons suivants pour vous déplacer dans le navigateur:

- Les boutons Haut et Bas permettent de basculer entre les éléments actifs de la page (liens, zones de texte, etc.) ;
- Boutons **Droite** et **Gauche** :
 - appuyez dessus un court instant pour faire défiler le contenu de la fenêtre horizontalement,

- appuyez dessus pendant un long moment pour accéder à la page précédente (Précédent) ou à la page suivante (Suivant) ;
- Les boutons de défilement des pages permettent de faire défiler verticalement le contenu de la fenêtre ;
- Bouton «OK»:
 - appuyez dessus un court instant pour accéder aux liens et activer les zones de texte,
 - appuyez dessus pendant un long moment pour afficher le menu contextuel ;
- Appuyer un long moment sur le bouton **Haut** active l'édition d'URL:

Le clavier à l'écran est automatiquement activé pour remplir les zones de texte et saisir des adresses ;

- Pour quitter le navigateur, appuyez sur les deux boutons de défilement de pages et maintenez-les enfoncés.

Le navigateur prend en charge le téléchargement de fichiers à partir d'Internet. Les fichiers téléchargés sont enregistrés dans le dossier racine de la mémoire interne de l'appareil.

Musique



Cette partie du Menu principal vous permet d'écouter vos morceaux [musicaux](#) favoris à l'aide du lecteur MP3.

Principales fonctionnalités:

- ✓ Rechercher des fichiers audio sur l'appareil et sur la carte MicroSD
- ✓ Lecture de la musique au format MP3;
- ✓ Choix d'un régime de lecture.

Navigation dans la partie:

- touches «En haut», «En bas», «A droite», «A gauche», «OK», «Volume+/-» – gestion du lecteur musical;
- touche Retour» – retour au menu précédent.

NB: le lecteur musical consomme le plus d'énergie. Quand il fonctionne, un signe de note apparaît au coin droit de l'écran.

Recherche



Permet de réaliser une recherche rapide d'un livre.

Principales fonctionnalités:

- ✓ Recherche des livres/document sur PocketBook Pro 603.

Navigation dans la partie:

- touches «En haut», «En bas», «A droite», «A gauche» -
– déplacement entre les touches du clavier d'écran;
- touche «OK» – choix d'une lettre;
- touches «En avant», «En arrière» – passage rapide à la page suivante/précédente;
- touche «Retour» – retour au menu précédent.
- Pendant la lecture, vous pouvez régler le volume à l'aide des touches Page précédente/Page suivante.

Recherche. Après l'entrée dans cette partie, veuillez rentrer à l'aide du clavier, qui apparaît sur l'écran le titre du livre ou le nom de son auteur.

Si vous maintenez enfoncé le bouton **OK**, une recherche de livre se lance en fonction des critères de recherche.

Le régime de «Recherche» sera lancé. Pour la navigation entre les titres trouvés, faites respectivement usage de touches «**En haut**» и «**En bas**». Pour arrêter la «Recherche», appuyer sur **Accueil** ou sur **Retour**.

Configuration



Principales fonctionnalités:

✓ Régles de l'appareil PocketBook Pro 603.

Navigation dans la partie:

- touche «En haut», «En bas», «A droite», «A gauche» – déplacement entre les éléments de la partie;
- touche «OK» – entrée/choix;
- touche «Retour» – retour au menu précédent.

Les points de la partie:

1. Information sur l'appareil.

Les informations suivantes concernant le lecteur sont affichées à l'écran:

- Nom du modèle
- Numéro de série
- Code de plateforme matérielle

- Version du firmware
- Mémoire totale et mémoire disponible sur l'appareil et sur la carte MicroSD
- Adresse MAC Wi-Fi et Bluetooth
- Numéro IMEI.

2. Langue. Changement d'interface de la langue de PocketBook Pro 603.

3. Clavier. Modification du type de clavier. Les modifications n'entrent en vigueur qu'après la sortie des «Réglages».

4. Profils des utilisateurs - comptes d'utilisateurs ; Un profil peut être stocké sur la carte mémoire (un seul profil) et également sur la mémoire de l'appareil (jusqu'à 5 profils). Chaque profil de la mémoire correspond à un état de livre en cours, à des derniers livres ouverts, ainsi qu'à des marque-pages individuels, des Notes, des Favoris et des Connexions réseau.

5. Apparence. Contient les réglages suivants:

- **Thème.** Modification du thème du logiciel;

Remarque: Les nouveaux thème sont à télécharger depuis: <http://www.pocketbook-int.com>.

- **Caractères de l'interface.** Une fenêtre apparaît en bas de l'écran, vous présentant les caractères accessibles. Arrêter votre choix sur un type de caractère et quittez «Réglages», pour que les modifications soient prises en compte.

- **Menu principal.** Modification de l'apparence du menu principal et de l'organisation de widgets à l'écran. Les paramètres individuels et les widgets sont stockés pour chaque apparence du menu principal.
- **Apparence du rayon de livres.** Modifie l'apparence du rayon de livres.
- **Orientation de l'écran.** Choix d'une orientation parmi: automatique, portrait, album 90°, album 270° ou portrait 180°.
- **Enregistrer les paramètres d'orientation.** Cette option apparaît si l'option Orientation manuelle de l'écran a été sélectionnée. Les options d'orientation d'écran suivantes sont disponibles: identique pour toutes les applications ; individuelle pour les étagères et les livres; individuelle pour les fichiers PDF et DjVu.
- **Fond d'écran au démarrage.** Choix du fond d'écran au démarrage.
- **Fond d'écran à l'arrêt.** Choix du fond d'écran à l'arrêt.
Remarque: Si l'utilisateur souhaite utiliser des logos personnels, ceux-ci doivent être copiés dans le dossier system/logo de la mémoire interne de l'appareil.
- **Affichage du texte.** Choix d'un type d'affichage.
- **Renouvellement complet.** Choix du renouvellement de l'écran (jamais, toujours, toutes les 3, 5 ou 10 pages).

- **Avertir en cas d'ouverture de fichiers volumineux(Activé / Désactivé)**

6. Désignation des touches. Pour modifier le régime des touches, appuyez sur la ligne, où se trouve la touche choisie et fait le choix d'une des options proposées par un menu flottant.

A une «Courte pression sur Marche/Arrêt» on peut associer les gestes suivants:

- Blocage du clavier;
- Menu principal;
- Quitter;
- Derniers livres ouverts ([Menu Express](#));
- Photo de l'écran;
- Profil;
- Ouvrir le lecteur audio;
- Arrêter.
- Se déconnecter du réseau – Connexion Internet perdue

Aux autres touches on peut associer les gestes suivants:

- Menu rapide;
- Passage:
 - En avant;
 - En arrière;
 - Page précédente;

- Page suivante;
- -10 pages;
- +10 pages;
- A la pages...;
- Au début;
- A la fin;
- Chapitre précédent;
- Chapitre suivant;
- Marque page:
 - Placer un marque page;
- Notes:
 - Créer une note;
 - Sauvegarder une page;
- Annotations:
 - Régime des annotations
 - Vers l'annotation;
- Contenu;
- Recherche;
- Dictionnaire;
- Sur un livre;
- Affichage:

- Augmenter la taille des caractères;
- Diminuer la taille des caractères;
- Tourner;
- Cacher le panel;
- Lecteur MP3:
 - Ouvrir le lecteur;
 - Pause/lecture;
 - Volume +;
 - Volume -;
- De système:
 - Menu principal;
 - Quitter;

7. Montre. Dans cette partie vous pouvez configurer les fonctions suivantes:

- Fixer l'heure et la date en cours;
- **Remarque:** Lorsque vous définissez une date incorrecte (par exemple: 30 février), un message vous informant que la date est n'est pas valide s'affiche.
- Régime de mise à jour:
 - en tournant les pages;
 - en tournant les pages (sans ombre);
 - constamment;

- ne pas afficher la montre.
- Blocage du clavier:
- arrêter;
 - bloquer dans 5 minutes;
 - bloquer dans 10 minutes.
- Régime de sommeil:
 - arrêter le régime;
 - éteindre l'appareil toutes les 10/20/30/60 minutes.

8. Ouvrir à la mise en marche. Dans cette partie on choisit l'élément qui s'ouvre en premier à la mise en marche de l'appareil:

- Menu principal;
- Dernier livre ouvert.

9. Connexions. Permet de configurer les paramètres des connexions de l'appareil. Ce point comprend:

- Nom de l'appareil;
- Accès réseau :
 - Désactivé
 - Activé
 - Demander une autorisation
- Connexion favorite;
- Accès Bluetooth :

- Désactivé
- En veille
- Visible
- Connexions Bluetooth ;
- Connexion sans fil WI-FI;
- Connexions CDMA/3G
- Changer le code PIN de la carte SIM;
- Connexion via un port USB:
 - connexion au PC;
 - recharge;
 - demander à la connexion.

10. Text to speech. [Configurations](#):

- Choisir la langue et la voix;
- Choisir la vitesse de lecture:
 - lente;
 - normale;
 - rapide;
- Choisir la tonalité:
 - 50%;
 - 75%;
 - 100%;

- 125%;
- 150%.

11. Services. Ici vous pouvez:

- **Mise à jour du logiciel:** démarrage de la mise à jour du logiciel. Pour plus de détails, consultez [«Mise à jour du logiciel de l'appareil»](#)
- **Suppression de packs:** la possibilité de supprimer des packs de voix.
- **Configurer les dictionnaires:** l'utilisateur peut décocher des dictionnaires qu'il ne souhaite pas utiliser.
- **Formater la mémoire interne;**
- **Formater la carte SD.**
- **Copier la configuration sur la carte SD:** enregistrer les paramètres actuels sur la carte mémoire.
- **Restaurer la configuration.**
- **Rétablir l'état:** les fichiers d'états des livres sont supprimés aussi bien sur la carte mémoire que sur la mémoire interne de l'appareil.
Réinitialisez les touches de l'appareil et le profil de connexion Internet.
- **Configurer le capteur de position;**
- **Supprimer l'autorisation ADE.**

Telechargement et lecture des livres électroniques

L'appareil vous permet de lire des livres dans les formats suivants формат FB2, FB2.zip, TXT, PDF, RTF, HTML, PRC, CHM, DjVu, DOC, DOCX, EPUB, TCR.

Les programmes de lecture suivants (lecteurs) servent à lire des livres:

- Adobe Viewer
- PDFviewer
- FBReader
- DjVu viewer

Les paramètres des lecteurs sont accessibles à partir du menu contextuel en mode Lecture.

Gestes préliminaires.

1. Téléchargez le livre dans la mémoire de PocketBook Pro 603:

1) **A l'aide de l'ordinateur.** Branchez l'appareil à l'ordinateur à l'aide du câble microUSB. La mémoire interne et la carte MicroSD seront affichées dans la fenêtre de l'assistant Windows comme deux nouveaux disques. A l'aide de l'assistant Windows ou un autre programme, copiez le livre choisi dans la mémoire de l'appareil ou sur la carte SD.

2) **A l'aide de la bibliothèque électronique «BookLand».** Entrez dans la partie

«Bibliothèque», passez à la marque page «[BookLand](#)». Il faut se connecter obligatoirement à l'internet via les réseaux [Wi-Fi](#) disponibles ou à l'aide de [Bluetooth](#). Enregistrez vous dans la fenêtre apparue. Puis vous pouvez télécharger les livres payants et gratuits, qui seront automatiquement transférés à votre bibliothèque.

2. Ouvrez le livre au régime «Lecture».

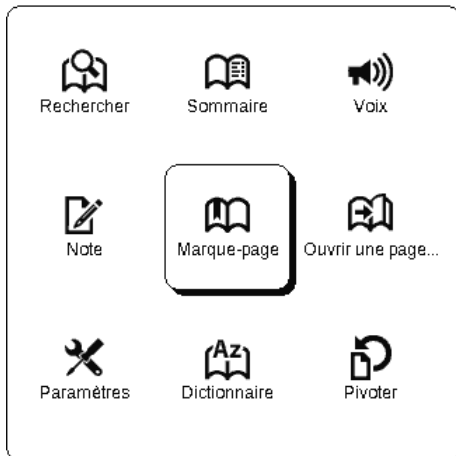
Passez à la «Bibliothèque» et à l'aide des touches «En haut», «En bas», «A gauche», «A droite» et «OK» choisissez un livre. S'il s'agit d'un des derniers livres ouverts, il peut être ouvert par le [menu principal](#). Si vous avez déjà lu ce livre, il s'ouvrira à la dernière page ouverte.

En bas de l'écran s'affichent: le numéro de la page en cours, le nombre total de pages, l'heure et l'état de la batterie. Après l'ouverture de certains formats le nombre de pages est recalculé. Jusqu'à la fin du décompte au lieu du numéro de la page s'affiche le signe «...», et certaines fonctions sont temporairement inaccessibles.

Pour tourner les pages, utilisez les boutons physiques 'Avant/Arrière ou votre stylet. Pour tourner les pages vers l'avant, déplacez le stylet de la droite vers la gauche en bas de l'écran, comme vous le feriez en lisant un livre papier. Réciproquement, pour reculer d'une page, déplacez le stylet de la gauche vers la droite.

Menu d'accès rapide

Le menu d'accès rapide est disponible en mode Lecture.



Pour accéder au menu rapide, appuyez «OK» au régime de la lecture. Le contenu du menu d'accès rapide dépend du programme de lecture (lecteur). Options du menu:

Rechercher



Permet une recherche rapide d'un mot ou de sa partie dans un texte. Le choix de cette option fait apparaître [le clavier d'écran](#). Le régime de «Recherche» est activé après la rentrée du mot recherché, et icône jumelles.au coin de l'écran.

Pour la navigation dans la liste de mots retrouvés, veuillez utiliser les touches «A gauche» et «A droite». Les mots

retrouvés sont mis en relief. Pour quitter le régime de «Recherche» appuyez sur «OK».

Le régime de recherche est indisponible au format DJVU.

Sommaire



Passage au contenu du livre. La fonction est disponible pour les livres aux formats FB2, PDF, CHM, EPUB, DjVu à condition que le livre ait un contenu structuré.

Text to speech



Cet élément assure l'accès rapide au TTS ([Text To Speech](#)), pour que vous puissiez écouter le texte. La partie du texte, lu par le speaker, sera mise en relief.

Utilisez le menu rapide pour contrôler la reproduction des voix lorsque vous utilisez la fonction Synthèse vocale. Appelez le menu rapide des voix en appuyant sur la touche **OK** et en la maintenant enfoncée. Vous pouvez régler le volume, arrêter/poursuivre la reproduction, ou désactiver cette fonction à l'aide du menu.

Pour passer au menu principal appuyez sur «**Menu**» ou sur «**Retour**».

NB: Pour modifier les paramètres «langue/voix», «vitesse de la lecture» u «tonalité», allez vers la parie "[Réglage](#)» → «Text to speech» et rentrez les paramètres souhaités.

La fonction est décrite plus en détail dans la section [Synthèse vocale](#).

Notes



Les notes sont utilisées pour enregistrer les fragments de textes de livres sélectionnés; les notes vous permettent également d'apposer des marques graphiques manuscrites directement dans le texte du livre.






Pour la création d'une nouvelle note, procédez de la manière suivante:

Appuyez sur le point du menu d'accès rapide «Notes»

La fenêtre « Création de notes » contient des informations sur les options des outils.

Création de notes

Créer des notes dans le livre à l'aide des outils habituels.

-  Marquer le texte avec le marqueur.
-  Prendre des notes directement dans le livre
-  La gomme supprime complètement les lignes tracées à l'aide du stylo ou du marqueur sans affecter le contenu du livre.
-  Enregistrer la zone de la page en tant qu'image en traçant simplement une ligne du premier point au dernier.
-  Toutes les notes sont enregistrées dans le synopsis du livre.

Sélectionnez l'outil et le type de note que vous souhaitez créer. (Le jeu d'outils et les types de notes dépendent du programme de lecture.)

En mode Notes, la barre d'outils contient les outils suivants:



- **Marqueur:** utilisez cet outil pour mettre le texte en surbrillance avec des couleurs.
- **Crayon:** utilisez cet outil pour écrire des notes dans le texte.
- **Effaceur:** efface les notes écrites au marqueur et au crayon.
- **Capture d'écran:** enregistre le fragment de texte sélectionné sous forme d'une image.
- **Table des matières:** ouvre la table des matières du livre.
- **Aide:** ouvre une fenêtre comportant des instructions permettant d'utiliser les outils.
- **Quittez le mode Notes.**
- Sélectionnez l'outil pour la création de notes et écrivez une note.

La note sera enregistrée dans le livre mais elle sera aussi affichée dans son contenu actif.

Les notes prises peuvent être consultée depuis le «Menu principal» (partie «[Notes](#)»). En appuyant «OK» sur la note consultée, vous passez à l'endroit du livre où elle a été prise. Les notes sont également consultables directement dans le texte.

Des notes pour différents formats de livres peuvent être créées sous forme de texte et de titres modifiables par le biais du menu contextuel ; une image non modifiable peut être créée avec un titre modifiable.

Marques pages



Vous pouvez créer un nombre illimité de marque-pages dans chaque livre. Optez pour «Marques Pages» au menu d'accès rapide. Le signe de marque page fera l'apparition en haut à droite de l'écran.

Pour créer un marque-page, sélectionnez l'option du menu d'accès rapide.

Vous pouvez également créer un marque-page sur une page en touchant le coin supérieur droit de l'écran avec le stylet.

On peut consulter et supprimer les marques pages du [contenu](#) du livre.

Pour accéder à un marque-page, sélectionnez-le dans le contenu du livre et appuyez sur «OK».

Vous pouvez supprimer un marque-page en sélectionnant Contenu et en utilisant le menu contextuel, ou en cliquant une deuxième fois sur l'icône Marque-page depuis le menu d'accès rapide.

Vous pouvez également supprimer un marque-page sur une page en touchant le coin supérieur droit de l'écran avec le stylet.

Ouvrir



Ce point du menu rapide permet l'accès à la page choisie. Renseignez le numéro de la page recherchée et appuyez sur «OK». On peut également passer rapidement à la première et à la dernière page à l'aide des touches «En avant» ou «En arrière».

Paramètres



Pour les livres aux formats FB2, TXT, RTF, HTML, PRC и CHM vous pouvez trouver les paramètres les mieux adaptés de la lecture, à savoir – le type et la taille des caractères, l'espace entre les lignes, la largeur des marges, ainsi que les codes des livres aux formats TXT и HTML.

Pour les fichiers PDF en mode Reformater, vous pouvez augmenter la taille de la police en appuyant sur le bouton **Haut** ou en sélectionnant l'échelle appropriée dans le menu

d'accès rapide. Il y a 5 tailles de police disponibles qui changent de manière cyclique.

Mode format FB2 accessibles mise à jour:

- Amélioration de la qualité et à.
- Grande vitesse (par défaut).

Dictionnaire



Cette fonction permet d'obtenir la traduction d'un mot au cours de la lecture. Les touches «En haut», «En bas», «A droite», «A gauche» aident à choisir un mot sur la page, «OK» pour naviguer entre la fenêtre du texte et celle du menu.

Le clavier d'écran peut également servir pour la traduction. Dictionnaires supplémentaires sont disponibles à : <http://www.pocketbook-int.com>.

De plus, la section Support du site web propose un convertisseur facilitant la création d'un dictionnaire personnalisé à partir d'un large éventail de dictionnaires en ligne gratuits.

Pivoter



Cet élément vous permet d'orienter la liseuse à votre convenance. Le basculement se fait selon le pictogramme choisi. Le choix est réalisé grâce aux touches «En haut», «A droite», «En bas», «A gauche». La touche «OK» active l'orientation automatique de l'appareil.

Echelle



Dans les livres aux formats PDF и DjVu vous pouvez changer l'échelle de l'image de la manière suivante.

A l'aide des touches «A droite», «A gauche» faites le choix du régime d'affichage et réglez l'échelle de l'image avec les touches «En haut», «En bas».

Sont prévus les régimes suivants:

1. **«4 pages»**, **«9 pages»** – au régime d'affichage préalable, plusieurs feuilles sur la même page;
2. **Par largeur**: la page s'adapte à la largeur de l'écran;
3. **«Régime normal»** – une page sur l'écran avec la possibilité de changer d'échelle;
4. **«Colonnes»** – destiné à la lecture avec colonnes à la page. Pour le déplacement sur la page au régime «colonnes» faites usage des touches «En haut», «En bas»,

à l'atteinte du bord de la feuille le passage à la colonne suivante se fait automatiquement;

5. «Reflow» - augmente le confort de la lecture des documents d'une grande taille d'image. Dans ce régime le texte est formaté sur la largeur de l'écran. Vous pouvez changer la taille des caractères avec les touches «En haut», «En bas». Ce régime est adapté aux tableaux et à certains dessins.


***Remarque:** L'option Reformater n'est pas disponible pour les livres au format DjVu*

Vous pouvez zoomer sur une page avec votre stylet. Pour effectuer un zoom avant, faites glisser le stylet vers le haut du bord droit de l'écran ; pour effectuer un zoom arrière, faites glisser le stylet vers le bas. Le mode de zoom dépend de celui que vous avez choisi auparavant dans le menu.

Contenu actif

Le contenu actif comprend les subdivisions d'un livre, les notes et les marques pages créées pendant la lecture (elles se situent dans le contenu dans les parties où elles ont été créées).

Contenu structuré: le contenu actif comportant une structure hiérarchique à base de sections (chapitres, volumes, marque-pages, etc.).

	User_Guide_Pocketbook_903(EN)	
	Содержание	
	SAFETY PRECAUTIONS.....	6
+	POCKETBOOK PRO 903 - APPEARANCE AND CONTROLS.....	10
	POCKETBOOK PRO 903 TECHNICAL CHARACTERISTICS.....	14
[-]	GETTING STARTED.....	15
	Step 1. Charging the battery.....	15
	Step 2. Turning on.....	15
	Step 3. Settings.....	15
	Step 4. Touchpanel Configuration.....	16
	Step 5. Reading books.....	16
	Step 6. USIM Card Installation for 3G Internet Usage.....	16
	User Manual.....	16
+	SOFTWARE FUNCTIONS.....	17
+	MAIN PANEL ELEMENTS.....	20
	Adding New Books and Book Reading.....	34
	Listening to Music.....	35
+	Presetting Internet Connection.....	36
	WORKING WITH THE KEYBOARD.....	40
+	Fast Access Menu.....	41
	Possible Malfunctions and Troubleshooting.....	47
	Client Support.....	49
	SOFTWARE VERSION UPDATE.....	50
	COMPLIANCE WITH INTERNATIONAL STANDARDS.....	52

A l'aide des touches «En haut», «En bas» vous pouvez naviguer entre les points du menu actif. Le passage à la page suivante/précédente s'effectue à l'aide des touches «A gauche», «A droite». En appuyant sur «Menu» dans le point du contenu actif, vous accédez au menu contextuel aux fonctions suivantes:

- Annuler;
- Ouvrir;
- Renommer;
- Modifier le texte;
- Modifier l'image: pour les notes prises sous FBReader, sous la forme d'images.
- Supprimer;
- Réglages;
- Ouvrir/cacher un point.

Remarque: Il se peut que certaines fonctionnalités et que certaines commandes ne soient pas disponibles dans la Table des matières. Par exemple, pour les Notes, Supprimer n'est pas disponible..

Par défaut tous les points (parties) du contenu actif sont cachés (avec un signe de «+» à côté). Pour ouvrir/cacher un point, appuyez et tenez enfoncées les touches «OK» ou «Menu», en choisissant dans le menu apparu:

- Ouvrir le point;
- Cacher le point.

Passage au contenu structuré

(FB2, PDF, CHM, EPUB, DjVu)

Pour passer sommaire d'un livre, appuyer sur «[Contenu](#)» au menu d'accès rapide.

NB: cette option n'est disponible que pour les livres aux formats FB2, PDF, CHM, EPUB, DjVu au contenu structuré.

Le bouton OK vous permet de sauter jusqu'au chapitre sélectionné. Pour les éléments de contenu, vous pouvez appeler le menu contextuel (bouton Menu).

Vous pouvez renommer et modifier l'élément de contenu (si autorisé), de même que configurer l'affichage du contenu (à l'aide de la commande **Paramètres**).

Le menu Paramètres vous permet de sélectionner les éléments de contenu à afficher:

- Sommaire
- Notes
- Marque-pages
- Marqueurs
- Commentaires
- Crayons
- Captures d'écran

Vous pouvez également réduire ou développer tous les éléments de contenu à l'aide du menu Paramètres.

Le menu Express

Le menu Express est un menu de commande rapide de l'appareil.

Vous pouvez assigner l'appel du volet Express à un appui rapide de la touche **Marche/arrêt** (Consultez [Paramètres](#) > Fonctions des touches).

Le menu Express peut être appelé depuis n'importe quelle application (y compris en cours de lecture d'un livre).

Utilisez le menu express pour basculer facilement entre les derniers livres ouverts.

Le menu Express contient les options suivantes:

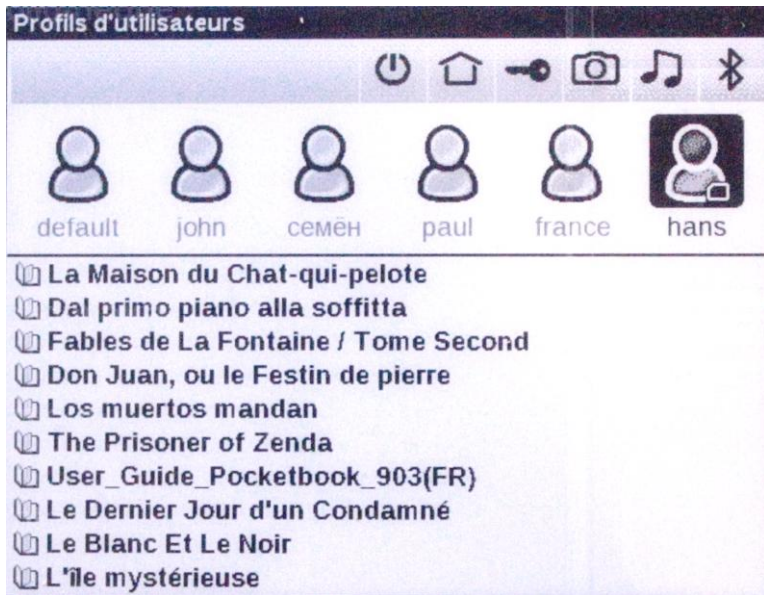
1. Volet de commande de l'appareil.

- **Éteindre:** mettre l'appareil hors tension.
- **Menu principal:** accéder au menu principal. Identique au bouton Accueil.
- **Verrouillage du clavier:** verrouillage des touches du clavier. (Pour plus de détails, consultez [Modes de fonctionnement de l'appareil](#)).
- **Capture d'écran:** apparence de l'écran situé en dessous du menu Express.
- **Ouvrir le lecteur:** ouvrir le lecteur de musique.
- **Bluetooth activé/désactivé:** désactiver ou activer la connexion Bluetooth.

2. Profils d'utilisateurs (si plus d'1 profil est configuré).

Cette option vous permet de changer l'utilisateur de l'appareil (pour plus de détails, consultez [Profils d'utilisateurs](#)). Le remplacement de l'utilisateur restaure l'état de l'appareil tel qu'il était au terme de son utilisation avec le nouvel utilisateur.

3. Liste des 10 derniers livres ouverts.



Lecture de la musique

Pour écouter de la musique sur votre appareil.

1. Téléchargez les fichiers audio au format MP3:

- Branchez l'appareil à l'ordinateur à l'aide du câble microUSB.
- Le système vous proposera le choix entre – «Recharge de la batterie» et «Connexion PC». Optez pour «Connexion PC»

Remarque: La sélection d'une action dépend de l'onglet de paramètres **Connexion>USB**

- La mémoire interne et la carte MicroSD (si elle est installée) apparaîtront dans la fenêtre de l'assistant Windows sous forme de nouveaux disques. Copiez les fichiers dans le dossier «Musique».

2. Ouvrez la partie «[Musique](#)» au Menu principal.

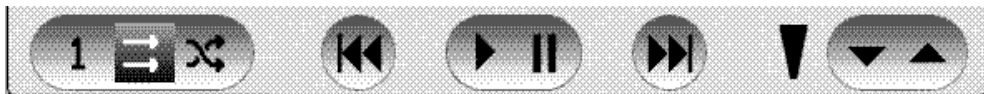
3. Choisissez le morceau que vous voulez écouter en premier et appuyez sur «OK».

4. Choisissez le régime de lecture:

- Une chanson;
- Toutes les chansons à tour de rôle;
- Toutes les chansons dans l'ordre aléatoire.

La partie supérieure du lecteur affiche le nom du fichier en cours de lecture et la liste de lecture.

La partie inférieure du lecteur affiche le panneau de commandes de lecture.



Il est possible d'appuyer sur les boutons du panneau de lecture avec le stylet.

Pour contrôler la lecture, vous pouvez utiliser les boutons :

- Bouton « OK » - lecture / pause ;
- Boutons Suivant / Précédent :
- appuyez un court instant pour accéder à la piste précédente / suivante dans la liste de lecture
- appuyez un long moment pour une Avance rapide / un retour arrière sur la piste
- Bouton **Menu**: change le mode de lecture

Appuyez un long moment sur les boutons « Suivant » et « Précédent » pour parcourir la piste.

Pour « rembobiner » une piste, maintenez enfoncées longtemps les touches Avancer et Retour.


Pour régler le volume, utilisez les touches:

- Page suivante: augmenter le volume;
- Page précédente: diminuer le volume.
- Appuyez sur Retour pour quitter le lecteur.

TTS (Text To Speech)

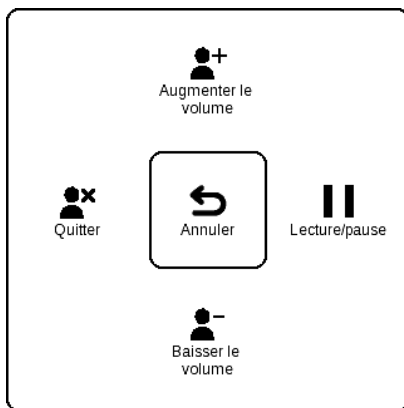
La fonction Synthèse vocale est utilisée pour transformer les informations de texte en voix parlées.

Pour activer cette fonction, procédez comme suit:

En mode Lecture, cliquez sur l'icône  correspondante dans le [menu d'accès rapide](#).

Dans le coin en haut à gauche, une case en surbrillance apparaît. Appuyez sur **OK** pour démarrer la reproduction vocale.

Pour accéder au menu de commande de la synthèse vocale, appuyez sur le bouton **OK** et maintenez-le enfoncé.



Pour régler les paramètres à votre convenance, utilisez les touches suivantes:

- régler le volume: Volume +/-, Haut, Bas ;
- arrêter/poursuivre l'écoute: Gauche ;

- désactiver la reproduction du texte: appuyez sur le bouton Gauche ou Retour en mode Écoute de texte.

Vous pouvez revenir au Menu principal en appuyant sur la touche Accueil ou en appuyant plusieurs fois sur la touche Retour.

***Remarque:** La fonction Synthèse vocale ne devient accessible pour un livre ouvert qu'une fois le nombre de pages calculé.*

***Remarque:** En format texte, la phrase actuellement reproduite est mise en surbrillance. Les pages du livre en cours de reproduction vocale se tournent automatiquement.*

Actions liées aux packs de voix.

Des packs de voix dans 4 langues sont initialement prédéfinis dans l'appareil. La composition des packs de voix prédéfinis peut varier en fonction de votre situation géographique.

***IMPORTANT** Le système d'exploitation de l'appareil ne peut utiliser que **4 packs de voix**. Pour installer un pack supplémentaire, vous devez d'abord désinstaller l'un des packs existants.*

Sélection du pack de voix.

Pour sélectionner un pack de voix, procédez comme suit:


Ouvrez [Paramètres](#) > **Synthèse vocale**.

Dans l'option **Langue et voix**, sélectionnez un pack de voix installé.

Dans ce menu, vous pouvez également définir la vitesse et le volume de la synthèse.

Suppression d'un pack de voix.

Pour supprimer un pack de voix, procédez comme suit:

1. Ouvrez le menu de l'appareil (soit à l'aide de la touche **Accueil**, soit en appuyant plusieurs fois sur la touche **Précédent**).
2. Sélectionner l'icône .
3. Dans le menu Paramètres, sélectionnez **Révision > Suppression de packs**.
4. Sélectionnez le pack de voix à supprimer.
5. Confirmez la suppression.

Installation d'un pack de voix.

Pour installer un pack de voix, procédez comme suit:

1. Téléchargez le pack de voix requis (fichier avec une extension **.pbi**) de notre site <http://pocketbook-global.com/download/tts/>
2. Vous pouvez connecter l'appareil à un ordinateur et enregistrer des fichiers audio dans la mémoire de l'appareil (dans la mémoire interne ou sur la carte SD).

Important! Vous pouvez installer jusqu'à 4 packs de voix en même temps sur l'appareil. Pour installer un pack supplémentaire, vous devez d'abord désinstaller l'un des packs existants.

3. Allumez l'appareil, ouvrez [Bibliothèque](#) (icône ) dans le menu principal, sélectionnez le fichier enregistré, ouvrez-le et confirmez l'installation.

Une fois l'installation du pack de voix terminée, ouvrez **Paramètres > Synthèse vocale** et sélectionnez le pack de voix qui a été installé.

Configuration de la connexion internet

Pour faire connecter votre appareil à l'internet veuillez suivre la procédure suivante:

1. Allez dans la partie du menu principal «Réglages», point «Connexion»;

2. Attribuez un nom à l'appareil:

1) appuyez sur «OK» à la ligne correspondante;

2) Utilisez le clavier affiché à l'écran pour saisir le nom qui sera utilisé pour connecter le PocketBook Pro 603 à d'autres appareils;

3) appuyer sur «OK», pour sauvegarder les modifications apportées, et ensuite «Retour», pour faire cacher le clavier d'écran.

3. Définissez **le régime d'accès au réseau**. Appuyez sur «OK» sur la ligne et optez pour un des régimes suivants:

1) Connecté;

2) Hors connexion;

3) Demande d'autorisation.

4. Choisissez **connexion préférable**. Une liste de connexions possibles apparaîtra sur l'écran. Choisissez le nécessaire.

Réglage de la Bluetooth:

1. Sélectionnez [Paramètres](#) > Connexions> **Connexions Bluetooth**> **Bluetooth GPRS**. Sélectionnez la connexion que vous souhaitez configurer Par défaut les connexions non réglées s'appellent <Connexion №...>.

2. Appuyez sur «Nom de la connexion», à l'aide du clavier d'écran, qui fera l'apparition, rentrez le nom qui sera utilisé pour les connexions de PocketBook Pro 603 via Bluetooth.

3. Définissez le type de connexion - modem extérieur (rentrez le code PIN de quatre signes pour la connexion Bluetooth);

4. Définissez le point de connexion, rentrez son nom;

5. Rentrez le nom de l'utilisateur;

6. rentrez le mot de passe;

7. Ouvrez le point «Déconnexion en cas d'inactivité (minutes) et choisissez dans la liste apparue:

- 5;
- 10;
- 20;
- 30;
- 60.

8. Réglez le serveur de proximité. Allez au point «Réglage Proxi» et à l'aide du clavier d'écran réglez les paramètres de connexion:

- Serveur de proximité;
- Port proxi;
- Le nom de l'utilisateur proxi;
- Mot de passe proxi

9. Vérifiez si la connexion est correcte. Appuyez sur «Contrôle connexion». Le message «Etablissement connexion» fera l'apparition. En cas d'échec de connexion, vous pouvez consulter le carnet de messages.

L'option Accès par Bluetooth sert à transférer des fichiers entre les appareils via le réseau sans fil. La connexion Bluetooth est également utilisée pour accéder à Internet via le téléphone. Les paramètres obligatoires sont le Nom de connexion et le téléphone à utiliser pour accéder à Internet. Les autres paramètres dépendent de votre fournisseur de réseau mobile.

Réglages de la connexion sans fil WI-FI

1. Sélectionnez [Paramètres](#) > **Connexion** > **Connexions Wi-Fi sans fil**. Sélectionnez la connexion que vous souhaitez configurer Par défaut les connexions non réglées s'appellent <sans fil №...>.

2. Appuyez sur «Nom de la connexion», à l'aide du clavier d'écran rentrez le nom, qui sera utilisé pour la connexion PocketBook Pro 603 via Wi-Fi. Appuyez sur «OK», pour sauvegarder les modifications apportées et sur la touche «Retour», pour faire cacher le clavier d'écran.

3. Dans le menu déroulant, sélectionnez le point d'accès requis ou saisissez le nom du réseau (SSID), similaire à i. b.

4. Définissez le type de protection, en optant pour une des propositions de la liste:

- non;
- simple (WEP);
- WPA-Enterprise;
- WPA-PSK.

Par défaut, le cryptage n'est pas paramétré. Lorsque vous sélectionnez le type de Cryptage, une case permettant de saisir un code d'accès s'affichera.

Remarque: Vous pouvez utiliser jusqu'à 64 caractères dans votre mot de passe pour un chiffrement WEP-PSK.

5. Ouvrez «Déconnecter en cas d'inactivité pendant (minutes)» et sélectionnez une valeur dans la liste déroulante:

- 5;
- 10;
- 20;
- 30;
- 60

6. Ouvrez le point «Réglages de réseau», appuyez sur «OK» dans le point «Configuration adresse IP», et choisissez du menu apparu:

- DHCP (si un serveur DHCP est configuré sur le réseau);
- manuellement (uniquement pour les utilisateurs expérimentés).

7. Configurez le serveur proxy, le cas échéant. Allez au point «Réglage Proxi» et à l'aide du clavier d'écran réglez les paramètres de connexion:

- Serveur de proximité;
- Port proxi;
- Le nom de l'utilisateur proxi;
- Mot de passe proxi

8. Vérifiez si la connexion est correcte. Appuyez sur «Contrôle connexion». Le message «Etablissement connexion» fera l'apparition. En cas d'échec de connexion, vous pouvez consulter le carnet de messages.

Remarque: *Attribuez un nom de connexion. Une connexion avec le nom par défaut ne fonctionnera pas. Chaque connexion devra comporter un nom unique. N'oubliez pas de spécifier le nom du point d'accès.*

Remarque: *Vous pouvez utiliser le WiFi pour vous connecter à Internet. Vous ne pouvez pas transférer de fichiers via le réseau WiFi.*

Remarque: *L'appareil peut se connecter à un point d'accès Wi-Fi, même si le nom de réseau SSID est caché. Vous pouvez utiliser jusqu'à 64 caractères dans votre mot de passe pour un chiffrement WEP-PSK.*

Remarque: *L'appareil peut se connecter à un point d'accès Wi-Fi, même si le filtrage des adresses MAC est activé.*

Configuration de la connexion 3G

La connexion 3G est votre accès à l'Internet mobile 3G. Pour utiliser la connexion 3G, vous devez insérer sous la batterie une carte SIM activée d'un fournisseur de réseau mobile qui offre des services de communication 3G sur l'appareil. Un profil de communication par défaut est défini pour la connexion 3G.

Dans la fenêtre de sélection des profils de connexion Internet, un profil de connexion 3G est ajouté par défaut lorsque vous lancez le navigateur. Il s'agit d'un profil vide. Lorsque vous le sélectionnez, l'appareil tente de se connecter à Internet via le réseau 3G, sans préconfigurer la connexion.

Nous partons du principe que le fournisseur, lors de la fabrication de la carte USIM, y a intégré tous les paramètres réseau requis, notamment l'APN, identifiant, mot de passe, etc. Tout dépend de votre fournisseur de services mobiles.

Si vous ne parvenez pas à vous connecter à Internet en utilisant ce profil, vous devez créer le profil de connexion correspondant manuellement.

1. Sélectionnez [Paramètres](#) > **Connexions**> **Connexions CDMA/3G**. Sélectionnez la connexion que vous souhaitez configurer;

2. Par défaut, les connexions non configurées sont nommées <Connexion sans fil No...>.

3. Cliquez sur le « Nom de la connexion » et le clavier sera affiché à l'écran. Saisissez le nom qui sera utilisé pour

connecter le PocketBook Pro 603 via une connexion 3G. Appuyez ensuite sur « OK » pour enregistrer les modifications et appuyez sur « Annuler » pour minimiser le clavier affiché à l'écran.

4. Saisissez le nom de la zone d'accès sans fil, le nom d'utilisateur et le mot de passe (si nécessaire).

Sélectionnez la durée pendant laquelle l'appareil peut rester inactif avant de s'éteindre (s'il n'y a aucun transfert de données en cours via la connexion)

Si nécessaire, définissez les paramètres du serveur proxy.

Sélectionnez «**Tester la connexion**» pour tester la connexion configurée.

Connexion Internet perdue

L'appareil donne la possibilité d'interrompre les connexions Internet actives.

Pour ce faire, sélectionnez Paramètres > Connexion > Accès au réseau. Choisissez l'état «Désactivé».

Vous pouvez également écourter la connexion Internet en cliquant sur le bouton «Activé / Désactivé»;

Utilisation du stylet

Le stylet simplifie et rend plus pratique l'utilisation de l'appareil.

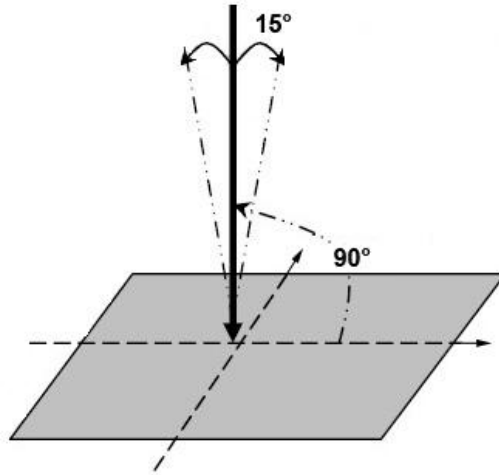
Il existe de nombreux moyens d'utiliser le stylet :

- Scribble est une application graphique
- Vous pouvez créer des notes et les modifier dans FB2 Reader. Pour commencer à modifier une note, dans le menu contextuel de la note, sélectionnez l'option « **Modifier l'image** ». La note sélectionnée peut être modifiée dans l'éditeur graphique

Afficher les caractères lorsque des mots de passe sont saisis (par exemple, le mot de passe d'une zone d'accès sans fil). Pour activer cette fonction, touchez l'œil (à droite de la case Mot de passe) avec votre stylet. Touchez à nouveau l'œil pour masquer le mot de passé

Pour un contrôle plus précis de l'appareil à l'aide du stylet, nous vous suggérons de respecter certaines règles.

- 1) Positionnez le stylet comme illustré dans le schéma : à un angle de 90 degrés (ou un angle n'excédant pas 15 degrés par rapport à la perpendiculaire).



2) Calibrez votre écran tactile (Paramètres – Calibration de l'écran tactile).

Remarque: L'utilisation du stylet sur un écran tactile sale ou rayé peut occasionner 10 % d'erreur.

Clavier

Pour travailler avec le clavier, veuillez utiliser les touches «E haut», «En bas», «A gauche», «A droite» et la touche «OK».



Une longue pression de la touche «A gauche» supprime le dernier symbole rentré. Une longue pression de «En haut» annule tout le texte rentré.

Pour changer la langue de saisie, utilisez le bouton de la langue en cours (sur la figure : RU). Vous pouvez parcourir les langues disponibles en appuyant plusieurs fois de suite sur le bouton. Pour sélectionner la langue du clavier affiché à l'écran, rendez-vous dans : [Paramètres](#)> Clavier);

Connexion d'un dispositif audio Bluetooth

En utilisant le protocole Bluetooth, vous pouvez connecter des dispositifs audio stéréo spéciaux au PocketBook 603.

Remarque : Vous pouvez connecter un dispositif audio Bluetooth en utilisant le profil Bluetooth A2DP. Les casques

Bluetooth conventionnels pour téléphones mobiles fonctionnent en utilisant le profil Casque et Mains Libres.

Pour connecter un dispositif audio A2DP, créez un profil de connexion :

1. Sélectionnez [Paramètres](#) > Connexion > Connexions Bluetooth > Dispositifs audio Bluetooth.

2. Sélectionnez la connexion que vous souhaitez configurer. Par défaut, les connexions non configurées sont nommées <Connexion No...>.

3. Touchez « Nom de la connexion » ; en utilisant le clavier affiché à l'écran, saisissez le nom à utiliser pour connecter le PocketBook Pro 603 avec le dispositif audio A2DP.

4. Activez le dispositif audio A2DP et recherchez une connexion.

5. Sélectionnez l'appareil pour reproduire le son dans « Connecter via ».

Remarque : Une liste des appareils Bluetooth compatibles avec le PocketBook Pro 603 sera affichée (tous les appareils Bluetooth compatibles et à proximité seront affichés, pas uniquement les dispositifs A2DP).

6. Rendez-vous dans « Désactiver si Inactif pendant (minutes) » et sélectionnez une valeur dans la liste déroulante :

- 5
- 10

- 20
- 30
- 60.

7. Pour coupler le PocketBook avec un dispositif audio A2DP, vous devez activer la connexion en touchant l'option «Activer?».

Dès que la connexion sera établie, il sera nécessaire de saisir un code PIN Bluetooth.

Consultez votre manuel d'utilisation si vous vous posez des questions à propos du code PIN Bluetooth nécessaire au couplage (le couplage s'effectue au cours de la première connexion ; aucun code PIN ne sera nécessaire pour les connexions ultérieures).

Les icônes de connexion Bluetooth et A2DP apparaissent dans la barre d'état une fois que ces connexions sont activées. Vous pouvez ensuite écouter de la musique ou utiliser le service de conversion [Synthèse vocale](#) via le système audio stéréo Bluetooth. Une connexion A2DP active est nécessaire.

Pour désactiver la connexion établie avec le dispositif audio A2DP, touchez sur l'icône de connexion A2DP avec votre stylet. Dans la boîte de dialogue qui s'affiche, touchez le bouton « Désactiver » ou accédez aux paramètres du profil utilisé et sélectionnez l'option « Désactivé » dans la zone « Activer ? ».

Attention ! Pour le moment, la fonctionnalité permettant de contrôler les dispositifs A2DP avec le PocketBook Pro 603

n'est pas prise en charge (les boutons de contrôle de l'appareil en lui-même ne sont actuellement pas utilisables ; par exemple, Piste suivante, Pause et Piste précédente ne sont pas utilisables).

Connexion d'un clavier Bluetooth

L'appareil prend en charge la connexion de claviers HID Bluetooth.

Pour connecter un clavier HID Bluetooth au Pocketbook 603, créez un profil de connexion :

1. Sélectionnez Paramètres > Connexion > Connexions Bluetooth > Clavier Bluetooth.

2. Sélectionnez la connexion que vous souhaitez configurer. Par défaut, les connexions non configurées sont nommées <Connexion No...>.

3. Touchez « Nom de la connexion » pour afficher le clavier à l'écran ; saisissez le nom à utiliser pour connecter le PocketBook Pro 603 au clavier HID Bluetooth.

4. Activez le clavier HID Bluetooth et recherchez une connexion.

5. Sélectionnez le périphérique reconnu comme étant un clavier HID Bluetooth via l'option « Connecter via ».

Remarque : Une liste des appareils Bluetooth auxquels le PocketBook Pro 603 peut se connecter sera affichée (tous les appareils Bluetooth compatibles et à proximité seront affichés, pas uniquement le clavier HID Bluetooth).

6. Rendez-vous dans « Désactiver si Inactif pendant (minutes) » et sélectionnez une valeur dans la liste déroulante :

- 5
- 10
- 20
- 30
- 60.

7. Pour coupler le PocketBook avec un dispositif audio A2DP, vous devez activer la connexion en touchant l'option « Activer ? ».

Dès que la connexion sera établie, il sera nécessaire de saisir un code PIN Bluetooth pour coupler l'appareil avec le clavier. Vous pouvez saisir le code PIN et le reproduire immédiatement sur le clavier connecté (le couplage s'effectue au cours de la première connexion ; aucun code PIN ne sera nécessaire pour les connexions ultérieures).

Une fois cette opération effectuée, vous pouvez utiliser le clavier pour saisir du texte et contrôler l'appareil grâce aux touches fléchées.

Problemes possibles et solution

Probleme: l'appareil ne s'allume pas ou s'allume, mais avec seulement un fond d'ecran

Raison possible: batterie déchargée.

Solution: rechargez la batterie.

Probleme: le livre ne s'ouvre pas avec un message «le livre et sans doute endommagé ou protégé», ou rien ne se passe.

Raison possible: le fichier du livre est endommagé.

Solution: Si le livre a été téléchargé depuis un site web, essayez de reprendre le téléchargement. Si le fichier s'ouvre sur le PC, mais ne s'ouvre pas sur l'appareil, essayez de le sauvegarder dans un autre format.

Probleme: un livre au format html s'ouvre, mais s'affiche incorrectement.

Par exemple, l'affichage des pages vides, l'absence d'une partie du texte etc.

Raison possible: les fichiers HTML contiennent des éléments non textuels (frames, JAVA-scripte, flash).

Solution: sauvegardez la page au format TXT.

Probleme: le livre s'ouvre, mais au lieu des lettres, ce sont des symboles comme points d'interrogation, qui s'affichent.

Raison possible: l'encodage incorrecte du document.

Solution: en régime de lecture allez au point du menu «Réglage» et modifiez l'encodage du document.

Probleme: l'appareil ne réagit pas aux touches.

Raison possible: dans certains cas (par exemple, en cas de téléchargement des dossiers abimés ou volumineux) l'appareil risque de boguer.

Solution: procédez à la fermeture forcée de l'état bogué, en tenant la touche «Retour» enfoncée pendant 1–2 secondes. Si ceci ne remédie pas au problème, éteignez l'appareil en appuyant sur «Reset», situé sur son panel arrière.

Probleme: au cours de la connexion à l'ordinateur windows ne reconnaît pas les disques de l'appareil.

Raison possible: l'appareil est dans l'état de recharge de la batterie.

Solution: vérifiez le régime USB dans le point «Réglages».

Etablissez le régime «Connexion au PC» ou "Demander en cas de connexion».

Raison possible: pas de signal dans le câble.

Solution: vérifiez si le câble USB n'est pas abimé et bien connecté à la prise. Essayez de reconnecter le câble USB à un autre port de l'ordinateur.

Probleme: les marques pages, les réglages, la position en cours dans le fichier ne se sauvegardent pas. Raison possible: le système de fichier est endommagé.

Solution: branchez l'appareil à l'ordinateur et vérifiez les disques de l'appareil. Pour cela, ouvrez la fenêtre «Mon ordinateur», faites un clic droit sur le disque choisi. Dans le menu, allez dans «Propriétés – Service – Vérification du disque».

Raison possible: le mémoire interne est débordée.

Solution: Faites supprimer les fichiers inutiles.

Probleme: la batterie se décharge tres rapidement.

Raison possible: la fonction d'extinction automatique est désactivée.

Solution: ouvrez la partie du menu principal «Réglages – Temps». Pour le point «Eteindre l'appareil dans» choisissez le temps d'extinction automatique (10, 20, 30 ou 60 minutes).
Deuxieme raison: Le lecteur musical fonctionne au régime de fond. C'est une application qui consomme le plus d'énergie.

Un signe de note en bas de l'écran nous signale son ouverture.

Soluton: Arrêtez le lecteur audio.

Service d'assistance

L'information détaillée sur l'assistance technique peut être obtenue sur le site **PocketBook International**.

Lien au site: <http://www.pocketbook-int.com/support/>.

Mise a jour du logiciel

AVERTISSEMENT! Mise à jour du micrologiciel – opération responsable au cours de laquelle le logiciel de gestion de l'e-book est modifié. En cas de mauvaise exécution, le programme de contrôle peut être endommagé et nécessiter une action du centre de service. Veuillez procéder à la mise à niveau conformément aux instructions ci-dessous.

2 méthodes existent pour mettre à jour le logiciel de l'appareil:

Mise à jour manuelle

1. Ouvrez le site www.pocketbook-int.com. Sélectionnez votre pays.

2. Cliquez sur le bouton «**Support**» dans la barre de menu. Sélectionnez le modèle de votre appareil dans la règle. Vous pouvez utiliser la barre de défilement.

3. Téléchargez le micrologiciel sur votre PC.

4. Décompressez le contenu de l'archive, le fichier SWUPDATE.BIN et copiez-le sur votre carte MicroSD au moyen d'un lecteur de carte ou d'un câble USB.

Le fichier du firmware peut être téléchargé sur le dossier racine de la mémoire interne de l'appareil.

5. Désactivez PocketBook Pro en appuyant sur le bouton « Marche/Arrêt ».

6. Activez PocketBook Pro en appuyant sur « Marche/Arrêt ».

7. Au cours du chargement, appuyez sur les deux boutons « Précédent » et « Suivant » en même temps et maintenez la pression jusqu'à ce que le message «Firmware update...» s'affiche à l'écran.

8. Suivez les instructions à l'écran. Au cours de la mise à jour du micrologiciel, l'appareil sera rechargé plusieurs fois.

9. Attendez l'affichage du message à l'écran: «**Please connect power cable**», puis connectez le câble USB à PocketBook Pro.

10. Patientez jusqu'à ce que vous voyiez apparaître « **Appuyez sur la touche centrale...** » à l'écran.

***Remarque:** Vous pouvez vérifier la version de votre micrologiciel dans Menu principal ⇒ Configuration ⇒ À propos de l'appareil*

***Remarque:** pendant le processus de mise à jour, si le fichier du firmware se trouve sur le dossier racine de l'appareil, il sera sélectionné en priorité par rapport au fichier se trouvant sur la carte SD.*

Mise à jour automatique

Pour commencer la mise à jour automatique du logiciel, sélectionnez [Paramètres](#) > Maintenance > Mise à jour du logiciel.

L'appareil commencera à rechercher les sources de mise à jour disponibles dans l'ordre suivant :

- 1. Mémoire interne**
- 2. Carte MicroSD**
- 3. Internet**

Si une connexion Internet est disponible, l'appareil vous demandera de vous connecter aux réseaux sans fil disponibles.

Dépannage

Message d'erreur	Motif	Méthode de correction
Aucune image de mise à niveau trouvée	Le fichier SWUPDATE.BIN est introuvable sur la carte MicroSD. Assurez-vous que le fichier se trouve dans le répertoire racine de la carte.	Essayez de formater votre carte MicroSD (faites des copies de sauvegarde de tout le contenu avant de procéder au formatage), puis copiez le fichier sur la racine de la carte vide. Si cette erreur persiste, utilisez une autre carte.
L'image de mise à niveau est corrompue ou l'image est vide	Le fichier SWUPDATE.BIN est endommagé ou il n'y a pas assez d'espace disponible sur la carte MicroSD.	Supprimez certains fichiers de la carte et copiez à nouveau le fichier SWUPDATE.BIN. Téléchargez à nouveau le fichier à partir de www.pocketbook-int.com . Si l'erreur persiste, utilisez une autre carte.
Erreur de lecture du fichier	Carte MicroSD incorrecte	Essayez d'utiliser une autre carte MicroSD
Erreur. Une version différente du firmware est installée sur l'appareil.	Un fichier du firmware d'une version précédente est stocké dans la mémoire interne de l'appareil.	Supprimez l'ancienne version du firmware depuis le dossier racine de la mémoire interne de l'appareil

Conformite aux normes internationales

01. L'appareil testé doit se connecter à l'aide d'un port USB à l'une source d'alimentation à puissance limitée d'un PC ou d'un notebook.

02. L'appareil testé doit être branché à la source d'alimentation à l'aide d'un adaptateur à puissance limitée.

Alimentation au courant alternatif

Fabricant

FLEET

Modèle

FCC050100U

Tension nominale

5 W courant constant, 1 A



L'équipement possède la marque 0984 et est admis à l'exploitation dans les pays de l'UE.

Le présent marquage signifie, que l'équipement en question est conforme aux normes de la Directive UE sur les moyens de radio et télécommunication 1999/5/EC, ainsi qu'aux parties correspondantes des normes techniques:

- EN 300 328 V1.7.1 – Questions de compatibilité électromagnétique et du spectre des fréquences radio; les système d'émission à large bande; L'équipement de transmission des données de 2,4 GHz ISM à l'aide de la technologie de modulation répartie du spectre; Les exigences du Comité Européen en matière électromagnétique, art. 3.2 Directive sur les moyens de la radio et la télécommunication.
- EN 301 489-1 V1.8.1– Questions de compatibilité électromagnétique et du spectre des fréquences radio; Norme EMS pour l'équipement et les services radio; Partie 17. Conditions spéciales pour les systèmes d'émission à large bande et pour l'équipement hautement productif pour les réseaux de grande puissance HIPERLAN.
- ETSI EN 301 489-7 V1.2.1 Compatibilité électromagnétique et spectre radioélectrique (ERM) ; Norme de compatibilité électromagnétique (CEM) concernant les équipements et services hertziens ; Partie 7: Conditions spécifiques applicables à la radio mobile et portable et aux équipements auxiliaires dans les systèmes de télécommunications cellulaires numériques (GSM et DCS)
- EN 301 489-17 V2.1.1 - Compatibilité électromagnétique et spectre radioélectrique (ERM) ; Norme de compatibilité électromagnétique (CEM) concernant les équipements et services hertziens ; Partie 17: Conditions particulières pour les systèmes de transmission à large bande 2,4 GHz et les réseaux locaux RLAN haute performance de 5 GHz

- ETSI EN 301 489-24 V1.4.1 - Compatibilité électromagnétique et spectre radioélectrique (ERM) ; Norme de compatibilité électromagnétique (CEM) concernant les équipements et services hertziens ; Partie 24: Conditions particulières pour l'IMT-2000 CDMA à étalement direct (UTRA) pour la radio mobile et portative (UE) et l'équipement auxiliaire
- ETSI EN 301 511 V9.0.2 - Système mondial de communications mobiles (GSM) ; Norme EN harmonisée pour les stations mobiles dans les bandes GSM 900 et GSM 1 800 qui couvrent les spécifications essentielles conformes à l'article 3.2 de la directive R&TTE (1999/5/EC)
- ETSI EN 301 908-1 V3.2.1 - Compatibilité électromagnétique et spectre radioélectrique (ERM) ; Stations de base (SB), répéteurs et matériel employé par l'utilisateur (UE) pour les réseaux cellulaires troisième génération IM-2000 ; Partie 1: Norme EN harmonisée pour l'IMT-2000, introduction et conditions requises de base, couvrant les spécifications essentielles conformes à l'article 3.2 de la directive EN R&TTE
- EN 60950-1:2006+A11:2009 – Equipement des technologies informatiques. Sécurité.
- EN 62311: 2008– Estimation de l'équipement électronique et électrique concernant l'impact sur l'homme des champs électromagnétiques (0 Hz– 300 GHz).

Le marquage signifie l'application des limitations d'utilisation.

France: 2,4 GHz (France métropolitaine):

En France métropolitaine sont autorisées les fréquences suivantes pour les réseaux sans fils:

- A l'intérieur des locaux, la puissance maximale (puissance en émission équivalente*) 100MW au diapason 2400–2483,5 MHz.
- A l'extérieur: la puissance maximale (puissance en émission équivalente*) 100 MW pour 2400–2454 MHz et la puissance maximale (puissance en émission équivalente*) 10 MW pour 2454–2483 MHz.

Attention! Toute modification non autorisée de ce produit risque de perturber sa compatibilité électromagnétique, ainsi sa connectivité aux réseaux WIFI, ce qui vous prive du droit d'utiliser cet appareil. Le présent produit est conforme aux normes EMS, à condition qu'il soit utilisé avec les appareils périphériques compatibles à l'aide des câbles protégés. N'utilisez que les appareils périphériques compatibles et les câbles protégés pour connecter les éléments du système. Ceci diminue la probabilité de l'apparition des interférences au cours du fonctionnement des appareils radio, télé et autres.

Déclaration de conformité aux normes de la Commission Fédérale des communications (FCC)

L'appareil est conforme aux dispositions de la partie 15 des Règles FCC. A l'exploitation de l'appareil il faut tenir compte des deux circonstances suivantes: (1) le présent appareil ne constitue pas la source des nuisances; (2) le présent appareil doit capter les signaux sans interférences, y compris ceux, qui peuvent perturber son fonctionnement.

Remarque. Les résultats des tests réalisés témoignent de la conformité de l'équipement aux normes relatives aux appareils numériques classe B conformément à la partie 15 des Règles FCC. Lesdites limitations sont introduites pour garantir une protection raisonnable contre les nuisances provenant des appareils installés à l'intérieur. Le présent équipement génère, utilise et peut émettre des fréquences radio. Le manquement aux prescriptions du manuel d'utilisation risque de perturber les communications radio. Il n'y a pas de garantie, que dans certaines conditions ces perturbations ont lieu. En branchant et en

débranchant l'équipement, on peut conclure s'il est la source de telles perturbations. Ces dernières peuvent être éliminées des manières suivantes:

- changez l'orientation de l'antenne ou son emplacement;
- augmentez la distance entre l'équipement et le receptrer;
- connectez l'appareil et le receptrer aux prises appartenant aux différents réseaux;
- consultez un spécialiste en la matière.

La déclaration de conformité aux normes FCC en matière de contrôle d'irradiation

L'appareil est conforme aux normes FCC en matière de l'émission radio dans un environnement non contrôlé. L'émetteur ne doit se trouver à proximité d'une autre antenne ou émetteur et ne doit capter leurs signaux.

L'appareil a subi une série de tests qui ont confirmé sa conformité aux standards de mesures et aux procédures mentionnées au bulletin 65 FCC OET (Annexe C)

Information sur la certification (SAR). L'appareil est conforme aux normes relatives à l'impact des fréquences radio.

L'appareil constitue un émetteur - récepteur radio. Au niveau de l'impact des fréquences radio, l'appareil correspond aux normes internationales. Lesdites normes sont élaborées par un organisme scientifique indépendant (ICNIRP), compte tenu des règles de sécurité assurant la protection des hommes et des femmes indépendamment de leur âge et l'état de santé. Dans le manuel d'utilisation, la description de l'irradiation par les ondes radio se fait à l'aide de l'unité de compte que l'on appelle le coefficient d'absorption unitaire (SAR). Selon les recommandations de l'ICNIRP le plafond autorisé du SAR est de 2,0 W/kg, ramené aux résultats obtenus sur les 10 g de tissu. Les tests SAR sont réalisés dans les conditions de travail normal, quand l'appareil fonctionne à sa puissance maximale dans tous les diapasons des fréquences. Le niveau effectif du SAR de l'appareil en marche peut être inférieur au plafond autorisé, car il n'utilise que la puissance dont il a besoin pour se connecter au réseau.

Comparaison du plafond du SAR avec les normes ICNIRP

Plafond SAR: 10 g de tissu (ICNIRP)	Plafond SAR: 10 g de tissu
2 W/kg	0.391 W/kg

L'équipement est conforme aux normes du Conseil Européen du 12 juillet 1999 sur la limitation de l'impact des champs électromagnétiques sur l'organisme humain [1999/519/EC].

Assemblé en Chine

Le cycle de vie du produit est de 24 mois à compter de la date d'achat.

Design: société Pocketbook Int.

Siège social: Room 2201, 22/F.1 Duddell str. Central, Hong Kong

“Contains Reader® Mobile technology by Adobe Systems Incorporated”