

PocketBook®

Пайдаланушы нұсқаулығы PocketBook Pro 602



Мазмұны

Сақтық шаралары	6
С ыртқы көрінісі және басқару элементтері	10
Басқару элементтері мен индикаторлары	12
Техникалық сипаттамалары	14
PocketBook Pro 602	14
PocketBook Pro 602 құрылғысымен жұмысқа кірісу	15
Құрылғының жұмыс режимдері.	17
Бағдарламалық жасақтаманың функциялары	18
Басты мөзір.....	18
Соңғы ашылған кітаптар	19
Басты тақта.....	20
Виджеттер.....	21
Күй жолағы.....	22
Басты тақтаның элементтері	24
Кітапхана	24
«Bookland» электрондық кітапханасы	27
Қорғалған электрондық кітаптарды (DRM) жүктеу.....	29
Қорғалған кітаптарды жүктеу	30
Кітапты қарызға алу.....	33
Ескерімдер.....	33
Таңдаулы	34
Тіркеу	36
Фотосуреттер.....	37
Сөздік	39
Қолданбалар	41
Инженерлік есептегіш.....	41
Шахмат	42
Сағат	42
Пасьянс.....	42
Змейка	42

Судуку.....	42
Шолғыш	42
Pocketnews	43
Links	44
Музыка	46
Іздеу	46
Баптаулар	48
Кітапхананы толықтыру және электрондық кітаптарды оқу	57
Жылдам қатынасу мәзірі.....	59
Іздеу	59
Мазмұны	60
Дауыс	60
Ескерімдер	61
Бетбелгілер	62
Бетке	62
Баптаулар.....	63
Сөздік.....	63
Кітапты бұру	64
Ұлғайту.....	64
Белсенді мазмұн	65
Құрылымдық мазмұнға өту	68
Жылдам мәзір	69
Музыка тыңдау	71
TTS (Text-to-Speech)	73
Дауыстық бумалармен жасалатын амалдар	74
Дауыстық буманы таңдау	74
Дауыстық буманы жою	75
Дауыстық буманы орнату.....	75
Интернет желісіне қосылуды баптау.....	77
Bluetooth арқылы сымсыз қосылымды баптау:.....	78
Сымсыз WI-FI қосылымын баптау	79
Интернет байланысының үзілуі	82

Пернетақтамен жұмыс істеу	83
Bluetooth аудио құрылғысын қосу	84
Bluetooth пернетақтасын қосу	86
Ықтимал ақаулықтар және оларды жою	89
Техникалық қызмет көрсету	93
Бағдарламалық жасақтаманы жаңарту	94
Қолмен жаңарту	94
Автоматты түрде жаңарту	95
Халықаралық стандарттарға сәйкестік	98

PocketBook Pro 602

сатып алғаныңыз үшін рақмет!

PocketBook Pro 602 құрылғысын пайдаланудан бұрын осы нұсқаулықты міндетті түрде оқыңыз. Сіз пайдаланушы қауіпсіздігін қамтамасыз ету және құрылғының жарамдылық мерзімін ұзарту туралы оқып білесіз.

Төменде берілген сақтық шаралары орындалмаған жағдайда немесе ақаулық белгілері болса, құрылғыны тексерту үшін өкілетті қызмет көрсету орталығына міндетті түрде хабарласыңыз. Бұл талапты орындамау құрылғының бұзылуына себеп болуы мүмкін.

Сақтық шаралары

Құрылғыны шамадан тыс жоғары немесе төмен температура әсерінен сақтаңыз. Құрылғыға күн сәулесінің тікелей түсуіне жол бермеңіз. Аккумуляторлы батареяның қатты қызуына немесе салқындауына жол бермеңіз. Шамадан тыс қызған аккумуляторлы батарея күйіп қалуыңызға себеп болуы мүмкін. Ескертпе: құрылғының жұмыс температурасы 0°C - 40°C арасында болады.

Құрылғыны ашық жалынның немесе түтіннің (тұтанған темекі, шақпақ, алау және т.б.) әсерінен сақтаңыз.

Құрылғыны сұйықтық немесе ылғалдылық (жаңбыр астында, ылғалды көшеде, судың қасында және т.б. жерде оқу) әсерінен сақтаңыз. Құрылғыға сұйықтық немесе ылғал кіруін болдырмаңыз – бұл қысқа тұйықталуға және аккумуляторлы батареяның зақымдалуына себеп болуы мүмкін. Егер құрылғыға сұйықтық кірсе, аккумуляторлы батареяны дереу алып тастаңыз да, өкілетті қызмет көрсету орталығына хабарласыңыз.

Құрылғыны машина ішінде немесе тығыз жабылған орауыш сияқты нашар желдетілген жерлерде ұзақ уақыт бойы қалдырмаңыз.

Құрылғыны күшті электр-магниттік өрістердің әсерінен сақтаңыз.

Құрылғыны түсіріп алмаңыз және июге тырыспаңыз. Құрылғы зақымдалған жағдайларда, өкілетті қызмет көрсету орталығына хабарласыңыз.

Құрылғыны бөлшектемеңіз немесе өзгертпеңіз. Бұл жұмыстарды тек өкілетті қызмет көрсету орталығының мамандары орындауы тиіс.

Бұл су өткізбейтін құрылғы емес, оны судың астында қолдануға болмайды. Құрылғы суға түсіп кеткен жағдайда, дереу өкілетті қызмет көрсету орталығына хабарласыңыз.

Аккумуляторлы батареясы, зарядтау құрылғысы немесе SD-картасы зақымдалған (корпусы сынған, түйіспесі нашар, желілік сымы сынған) құрылғыны қолданбаңыз. Аккумулятор зақымдалған кезде (корпусы жарылған, электролиті ағатын, пішіні өзгерген және т.б.) оны дереу ауыстырыңыз.

Аккумуляторлы батареяны өз бетіңізбен ауыстырмаңыз. Қолдан жасалған немесе өзгертілген аккумуляторлы батареяларды қолдану оның жарылуына және құрылғының бұзылуына себеп болуы мүмкін.

Назар аударыңыз! Аккумуляторды отқа жағу арқылы жоймаңыз – жарылу қаупі бар!

Назар аударыңыз! Экран әйнек негізінде жасалған және сынғыш бөлшек болып табылады. Оның беті иілімді мөлдір материалмен қапталған. Экран аумағының механикалық түрде зақымдалуының ерекше белгісі, ол суретті ауыстырған кезде осы аумақтың жаңартылмауы, оның үстіне жарықтар көрінбеуі де мүмкін. Мұндай белгілер пайда болған кезде өкілетті қызмет көрсету орталығына хабарласыңыз.

Экранға 1Н мәнінен астам механикалық қысым түсірмеңіз. Экранға сызуы немесе зақымдауы мүмкін заттарды тигізбеңіз. Экранды қорғау үшін құрылғыны қабына салып немесе қатты мұқабамен тасымалдау ұсынылады.

Экранды және корпусты тазалау үшін бензол және т.б. сияқты органикалық және бейорганикалық еріткіштерді қолданбаңыз. Құрылғы бетіндегі шаңды жұмсақ шүберекпен сүртіңіз. Кірді кетіру үшін бірнеше тазартылған су тамшысын тамызыңыз. Қатты кірді кетіру үшін өкілетті қызмет көрсету орталығына хабарласыңыз.

Құрылғыны электрлік статикалық заряд әсерінен, ультра күлгін жиілігі ауқымындағы электр-магниттік сәулеленудің жасанды көздерінің әсерінен сақтаңыз.

Кабельдерді жылу көздерінің жанында қалдырмаңыз. Қызған кезде кабель пішіні бұзылуы немесе оқшаулағышы балқуы мүмкін,



бұл өрт шығуына немесе электр тоғының соғуына себеп болуы мүмкін.



Құрылғының ағытпалары мен пернелерін механикалық әсерден сақтаңыз. Бұл олардың дұрыс жұмыс істемеуіне, сөйтіп істен шығуына себеп болуы мүмкін.

Электрлік және электрондық жабдықтарды жою (директива қалдықтарды бөлек жинау жүйесі жұмыс істейтін Еуро Одақ елдеріне және басқа да Еуропа елдеріне қолданылады)

Бұл құрылғыны дұрыс жолмен жоймау қоршаған ортаға және адам денсаулығына кері әсерін тигізуі мүмкін. Осындай жағдайлардың алдын алу үшін құрылғыны жою бойынша берілген арнайы талаптарды орындау қажет. Бұл материалдарды қайта өңдеу табиғат ресурстарын сақтауға көмектеседі. Құрылғыны қайта өңдеу туралы толық ақпарат алу үшін жергілікті қалалық басқару органдарына, тұрмыстық қалдықтарды жинайтын қызметке, құрылғыны сатып алған дүкенге немесе өкілетті қызмет көрсету орталығына хабарласыңыз.

Сымсыз байланысты «қабылдайтын-жіберетін құрылғыны өшіру» деген плакаттар орналасқан жерлерде ажыратыңыз. Сымсыз құрылғыны ұшақтың ішінде немесе ауруханада қолданбаңыз, бұл ұшақ аспаптарының немесе медициналық жабдықтың жұмысына кедергі келтіруі мүмкін. Сондай-ақ бұл құрылғыны ұялы байланыс рұқсат етілмеген жерлерде қолдануға болады.

Бұл құрылғы радио жиіліктерін қабылдайды және сәулесін таратады, ол радио байланысы мен басқа электрондық жабдықтарға кедергі келтіруі мүмкін. Жеке медициналық құрылғыларыңызды (кардиостимуляторлар және есту аппараттары сияқты) қолданған кезде, олардың сыртқы радио жиілік сигналдардан қорғалғанын білу үшін дәрігермен немесе өндірушімен кеңесіңіз.

PocketBook Pro 602 бұзылуын болдырмау үшін құрылғыңыздың ішкі жадын дербес компьютердің көмегімен пішімдемеңіз.

Ішкі жадыны толығымен тазалау үшін **Баптаулар > Қызмет көрсету > Бекітілген жадыны пішімдеу** мәзіріне кіріп, **Иә** пәрменін таңдаңыз.

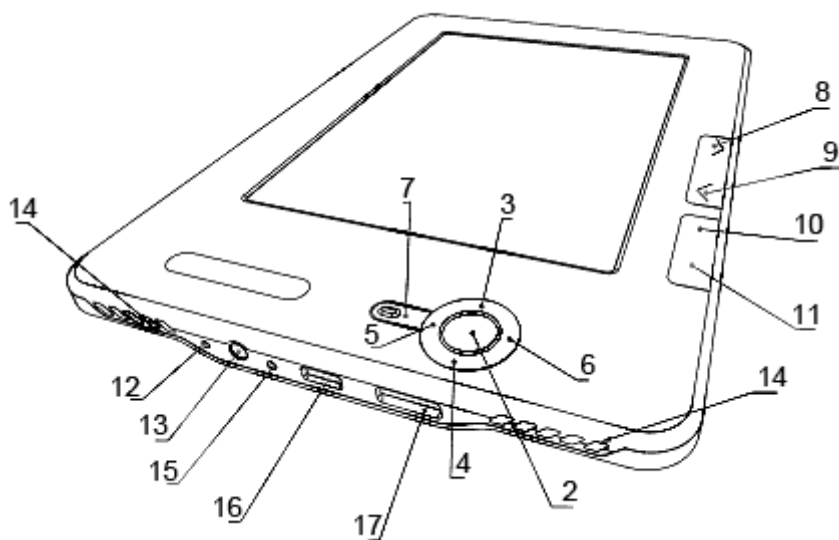
НАЗАР АУДАРЫҢЫЗ! Ішкі жадыны пішімдеген кезде барлық жеке деректер (баптаулар, бетбелгілер және ескерімдерді қоса алғанда) жойылады.

Құрылғыны балалардың қолы жетпейтін жерде сақтаңыз.

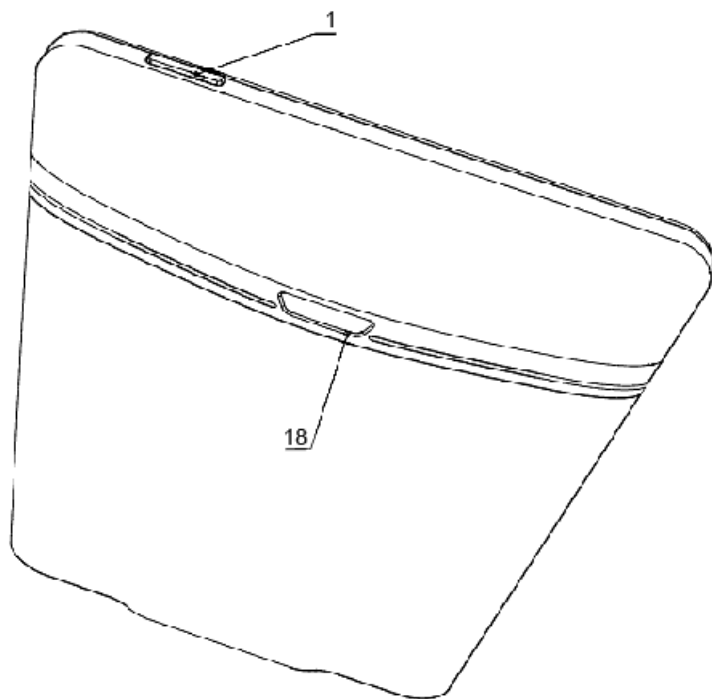
С ы р т қ ы к ө р і н і с і ж әне б а с қ а р у э л е м е н т т е р і

Бұл тарауда өзіңіздің PocketBook Pro 602 құрылғыңыздың құрылысымен, оның функциялық пернелерімен танысасыз, содан кейін оны қолдана бастауыңызға болады.

А л д ы ң ы ж а ғы:



Артқы жағы:



Басқару элементтері мен индикаторлары:

1. «Қосу/өшіру» пернесі – құрылғыны ққосу/өшіру (ұзақ басу);
2. «OK» пернесі – таңдауды растау, жылдам қатынасты немесе мәтінмәндік мәзірді шығару;
3. «Жоғары» пернесі – шарлау пернесі;
4. «Төмен» пернесі – шарлау пернесі;
5. «Солға» пернесі – шарлау пернесі;
6. «Оңға» пернесі – шарлау пернесі;
7. «Қайту» пернесі – алдыңғы мәзірге қайту, кітапты жабу. Ұзақ басып тұру – бағдарламаны мәжбүрлеп жабу;
8. «Алға» пернесі – келесі бетке өту;
9. «Артқа» пернесі – алдыңғы бетке өту;
10. «Басты мәзір» пернесі – құрылғының басты мәзіріне шығу;
11. «Мәзір» пернесі – мәтінмәндік мәзірді шығару;
12. «Ысыру» пернесі – құрылғыны қайта қосу;
13. Құлаққапқа арналған ағытпа – 3,5 мм ағытпасы бар құлаққаптарды қосуға арналған.
14. Үндеткіштер – 0,5В-ті 2 үндеткіш дыбыс файлдарын ойнатуға арналған;
15. Түрлі-түсті индикатор – құрылғыны компьютерге қосқан кездегі күйін көрсетеді. Қызғылт сары жыпылықтауы – зарядталу, тұрақты сары – аккумулятор зарядталған;

16. Шағын USB ағытпасы – құрылғыны компьютерге немесе зарядтау құрылғысына шағын USB кабелі арқылы қосуға арналған (зарядтау құрылғысы қосымша беріледі);

17. Шағын SD ұяшығы – сыртқы шағын SD жады картасын қосуға арналған. (шағын SD-картасы қосымша беріледі);

18. Батарея ұясының қақпағы;

Техникалық сипаттамалары

PocketBook Pro 602

Дисплей	6" E-Ink® Vizplex 800×600, 166 dpi, ақ/қара
Сенсорлы тақта	EMR (E-Writing, pen touch module)
Процессор	533 МГц
Жады	Жедел жады: 256 Мбайт Тұрақты жады: 2 Гбайт
Амалдық жүйе	Linux®
Байланыстар	Wi-Fi® (b/g); Bluetooth® 2.1; Micro USB (480 Mb/s)
Жады ұяшығы	Шағын SD 32 Гбайтқа дейін
Аудио шығыс	3,5 мм құлаққапқа арналған стерео ағытпа; 0,5 Вт-тық 2 үндеткіш
Акселерометр	Бар
Кітаптардың пішімі	PDF (ADOBE DRM), EPUB (ADOBE DRM), PDF, EPUB, FB2, TXT, DJVU, RTF, HTML, CHM, DOC, TCR, FB2.ZIP;
Суреттердің пішімі	JPEG, BMP, PNG, TIFF
Дыбыс пішімдері	MP3
Акумулятор	Литий-полимер, 3,7 В, 1530 мА/сағ
Өлшемі	132x182x10.6 мм
Салмағы	250 г

РocketBook Pro 602 құрылғысымен жұмысқа кірісу

1-қадам. Аккумуляторды зарядтау

Құрылғыны бірінші рет өшірілген күйде 8 сағаттан 12 сағатқа дейін зарядтау қажет. PocketBook Pro 602 аккумуляторын төмендегі әдістермен зарядтауға болады:

- компьютерден, USB-кабелін қолдану арқылы;
- желіден, USB зарядтау құрылғысын қолдану арқылы (қосымша беріледі).

Құрылғыны бірінші рет зарядтау үшін келесі әрекеттерді орындаңыз.

1. Құрылғы өшірулі екеніне және индикатор жанып тұрмағанына көз жеткізіңіз. Егер құрылғы қосулы болса, «Қосу/өшіру» пернесін бірнеше секунд басып ұстап тұрыңыз.

2. Құрылғыны компьютермен кабель арқылы немесе айнымалы ток желімен қуат құрылғысы арқылы жалғаңыз.

3. Зарядтау басталған кезде индикатор сары болып жанады.

4. Аккумулятор толық зарядталған кезде индикатор тұрақты сары болып жанады.

5. Енді құрылғыны ажыратып, оны алғашқы рет қолдану үшін қосуыңызға болады.

Егер құрылғы зарядтау барысында қосулы күйде қалса, PocketBook экранында аккумуляторды зарядтау немесе деректерді жіберу үшін желіге қосылу

әрекеттерінің бірін таңдау туралы ұсыныс пайда болады. Егер сәйкес режим таңдалған болса, зарядтау басталады.

2-ҚАДАМ. ҚҰРЫЛҒЫНЫ ІСКЕ ҚОСУ

Құрылғыны іске қосу үшін «Қосу/өшіру» пернесін екі секундтай басып ұстап тұрыңыз. Қосылу барысында экранда экран қорғауыш пайда болады. Құрылғы қолдануға дайын болған кезде кескіннің орнына басты мәзір пайда болып, онда соңғы жолы ашылған кітаптар, виджеттер және PocketBook Pro 602 құрылғысының басты мүмкіндіктері көрсетіледі.

3-ҚАДАМ. ПАРАМЕТРЛЕРДІ БАПТАУ

Құрылғымен жұмысқа кірісуден бұрын негізгі параметрлерді баптау үшін баптау шеберінің нұсқауларын орындаңыз. Параметрлерді таңдау үшін шарлау пернелерін қолданыңыз: «**Жоғары**», «**Төмен**», «**Оңға**», «**Солға**» және «**ОК**» пернесімен растаңыз.

4-ҚАДАМ. КІТАП ОҚУ

PocketBook Pro 602 құрылғысына түрлі тілдерде және түрлі жанрлар мен мәнердегі 1000 кітап алдын ала жүктелген. Кітапханаңызды қалай толықтыру керектігін білу үшін [«Кітапхананы толықтыру және электрондық кітаптарды оқу»](#) тарауын қараңыз.

Құрылғының жұмыс режимдері.

Құрылғының жұмыс режимдерін былай сыныптауға болады:

Энергияны тұтыну бойынша

Жұмыстың қалыпты режимі – құрылғы жұмысының негізгі режимі. Қалыпты режимде құрылғы экранның мазмұнын жаңартады және энергия көзін қолданады.

Ескертпе: құрылғыда дыбыстарды ойнату - энергия көзін көп жұмсайтын жұмыс режимі.

Ұйқылық режим - энергия көзін үнемдейтін жұмыс режимі. Шын мәнінде, құрылғы аккумулятордың зарядын үнемдеу үшін пайдаланушы әрекет етпеген уақытта ажыратылады. E-Ink экраны суретті қолдауға энергия көзін шығындамайды.

Функциялық режимі бойынша.

Пернелерді бұғаттау – Пернелерді бұғаттау режимі (Өдепкі бойынша бұғаттау/бұғатты ағыту «**Қосу/өшіру**» пернесін қысқа басу арқылы тағайындалған)

Қауіпсіз режим - Құрылғыны зауыттық параметрлермен іске қосу қызметінің режимі. Құрылғыны қосу барысында осы режимде іске қосу үшін «Басты бет» түймешігін басып ұстап тұрыңыз.

Ескертпе: кітапты ашып жатқан кезде кейбір функцияларды қолдану мүмкін болмайды. Мұның себебі - беттердің саны есептеліп жатқандықтан.

Бағдарламалық жасақтаманың функциялары

Басты мәзір

Құрылғы тоққа қосылып, жүктелгеннен кейін экранда басты мәзір көрсетіледі.



Басты мәзір – бұл бағдарламалық жасақтаманың элементі, онда құрылғыны ыңғайлы қолдануға мүмкіндік беретін негізгі функциялық және басқару тараулары көрсетілген.

- **Соңғы ашылған кітаптар;**
- **Басты тақта;**
- **Виджеттер.**

Құрылғыны қолдану барысында Басты мәзірге жылдам өту үшін құрылғының беткі тақтасындағы «**Басты бет**» пернесін басыңыз немесе дәйекті түрде «**Қайту**» пернесін басыңыз.

Соңғы ашылған кітаптар



Соңғы ашылған құжаттардың тізімін көрсетеді. Көрсетілетін құжаттарың саны басты мәзірдің орналасу түріне байланысты.

Кітаптарды виджетте көрсету үшін мәтінмәндік мәзірде бейнелеу параметрлері қолданылады:

- Тізім
- Нобайлар

Басты тақта

Басты мәзірдің бұл тарауында құрылғының негізгі функциялық және басқару тараулары бар:

1. «Кітапхана»;
2. «Таңдаулы»;
3. «Ескерімдер»;
4. «Іздеу»;
5. «Қолданбалар»;
6. «Музыка»;
7. «Фотосуреттер»;
8. «Сөздік»;
9. «Баптаулар».



Басты тақтаның әрбір тарауы туралы толық ақпаратты келесі беттерден қараңыз.

Назар аударыңыз: Тіркелмеген құрылғыларда басты мәзірдегі «Таңдаулы» тарауы «Тіркелу» тарауымен ауыстырылады. Құрылғыны тіркегеннен кейін «Таңдаулы» тарауын қолдануға болады. Тіркеу туралы толық ақпарат - [келесі беттерде](#).

Виджеттер



Виджет – Басты мәзірдің элементі. Оның басты міндеті – нақты/қызықты ақпаратты көрсету және толық ақпаратқа жылдам өтуді жүзеге асыру болып табылады. Виджеттердің саны мен көрінісі басты мәзірдің орналасуына байланысты әр түрлі мүмкін. Бұл элементті «Баптаулар» тарауының «Сыртқы көрінісі» тармақшасында басқаруға болады.

Басты мәзірде көрсетуге болатын виджеттердің стандартты жиынтығы:

- **Сағат** - виджетті белсендіру барысында құрылғы толық пішімді сағат режимінде жұмыс істейді.;
- **Күнтізбе** - ағымдағы жылға арналған күнтізбе;
- **Судоку ойыны**;
- **Сөздік**;
- **Музыкалық ойнатқыш**;

- **Есептегіш:** 4 арифметикалық амалды орындауға, пайызды есептеуге және шаршы түбірін шығаруға арналған қарапайым есептегіш; Виджеттегі оң жақ төменгі бұрыштағы түймешікті басу арқылы толық экранды **Инженерлік есептегіш** қолданбасына ауысуға болады (толығырақ ақпаратты [Қолданбалар](#)) тарауынан қараңыз.);
- **Pocket news** қолданбасын жылдам шақыру(толығырақ **Қолданба** > [PocketNews](#) тарауынан қараңыз

Пайдаланушы виджеттердің стандартты жиынтығын виджеттің мәтінмәндік мәзірі арқылы өзгерте алады.

Виджеттің мәтінмәндік мәзірін таңдалған виджеттегі «Мәзір» түймешігін басу арқылы шақыруға болады.

Виджеттің мәтінмәндік мәзірінде мына тармақтар бар:

- **Виджетті баптау** (қосымша) (Мысалы, сағат виджеті үшін - Сандық сағат/Аналогтық сағат)
- **Виджетті ауыстыру** - ашпалы тізімнен басқа виджетті таңдау.

***Ескертпе:** «Соңғы ашылған кітаптар» виджетін ауыстыруға болмайды.*

Күй жолағы

Экранның төменгі жағында күй жолағы орналасқан.

Күй жолағында мәтінмәндік ақпарат көрсетіледі:

Мысалы:

Басты мәзірде:

- Ағымдағы күн

Сенбі 18 ақпанның 2012

09:34 

Оқу режимінде:

- Ағымдағы беттің нөмірі/кітаптағы беттердің жалпы саны.
- Кітаптың атауы және кітаптағы беттің жалпы санынан алынған пайыз.

46 / 393 100%

GRAMMAR IN USE 3D EDITION BY R. MURPHY - BOOK - 11%

13:50 

Батарея заряды және ағымдағы уақыт күй жолағында әрдайым көрсетіледі.

Ескертпе: Ұйқылық режимде экранды жаңартуға жұмсалатын қуатты үнемдеу үшін сағат күй жолағынан көрінбей кетеді.

Оған қоса, күй жолағында басқа да параметрлер, мысалы, Bluetooth байланысының күйі көрсетілуі мүмкін..

Басты тақтаның элементтері

Кітапхана



Кітапхана электрондық кітаптардың файл реттегіші болып табылады.

Кітапхана қосымшасында мына бетбелгілер бар:

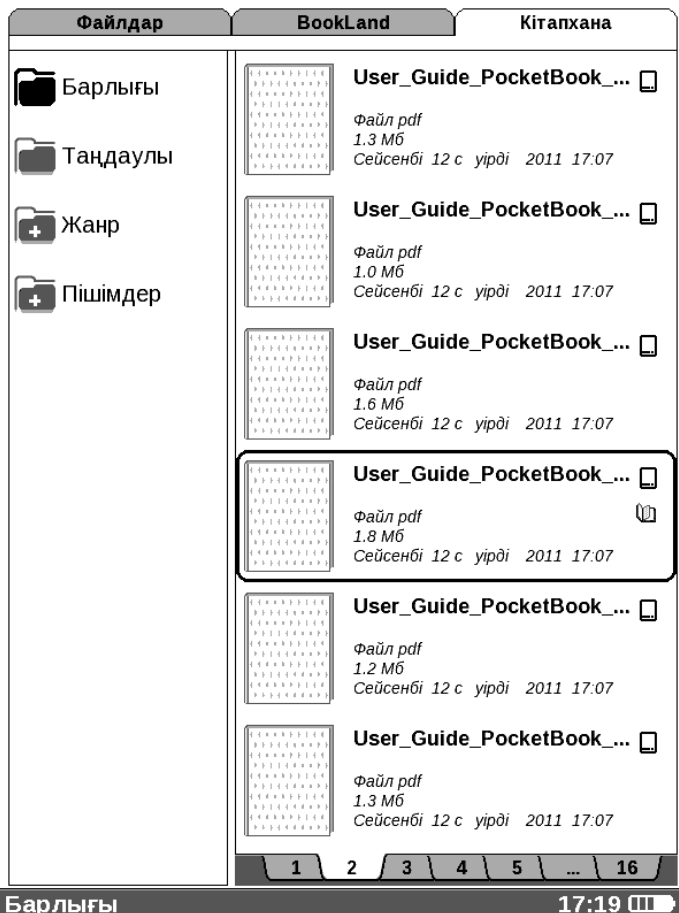
- **Кітапхана** - негізгі бетбелгі. Сол жағында кітаптарды сұрыптау қалтасы бар (Таңдаулы|Жанр|Пішімдер). Оң жағында таңдалған қалтадағы кітаптардың тізімі бар.
- **Файлдар** – Құрылғының қалталарға таратылып салынған барлық файлдарының файл реттегіші
- **Bookland** - бетбелгі электрондық кітапхананы көрсетеді. (Электрондық кітапхана [Bookland](#) тарауында сипатталған)

Кітапхана мен Файлдар қойындылары үшін пайдаланушы мәтінмәндік мәзір арқылы қалтаның түрін баптай алады

Онымен қоса, мәтінмәндік мәзір арқылы файлдарға келесі амалдарды қолдануға болады: Атауын өзгерту, қалтаға жылжыту, SD картаға көшіру, SD картаға жылжыту, жою, жіберу (bluetooth бойынша).

Пайдаланушының таңдалған арқаудың мазмұнын көрсету мүмкіндігі бар. Мәзірдің сол жақ үстіңгі бөлігінен

арқау қойындысын таңдаңыз - Құрылғы және/немесе SD картасы. Таңдалған арқауға белгі қойылды. Арқаудан таңдау/таңдауды болдырмау үшін оны таңдап, ОК түймешігін басу керек



Құрылғы мынадай мәтін түрі бар файлдармен жұмыс істейді: PDF (ADOBE DRM), EPUB (ADOBE DRM), PDF, EPUB, FB2, TXT, DJVU, RTF, HTML, CHM, DOC, TCR, FB2.ZIP, PRC, DOCX.

«Кітапхана» тарауында құрылғының ішкі жадында және шағын SD-картасына (егер орнатылған болса) жүктелген барлық кітаптар, журналдар мен басқа да құжаттар көрсетіледі.

Тараудың негізгі мүмкіндіктері:

- ✓ кітаптар мен басқа құжаттарды оқу режимінде іздеу және ашу;
- ✓ тараудың мазмұнын мәтінмәндік мәзір арқылы басқару;
- ✓ [«Bookland»](#) электрондық кітапханасына кіру.

Тарауды шарлау:

- «Жоғары», «Төмен», «Оңға», «Солға» пернелері – тізім бойынша жылжу;
- «Алға», «Артқа» пернелері – алдыңғы/келесі бетке жылдам өту;
- «Қайту» пернесі – алдыңғы мәзірге қайту;
- «OK» пернесі – таңдауды растау. «OK» пернесін бірнеше секунд бойына басып ұстап тұрса, мәтінмәндік мәзір экранға шығарылады.

«Кітапхана» тарауындағы мәтінмәндік мәзірдің қолданыстағы пәрмендері:

- Ашу;
- Ақпарат;
- Оқылған етіп белгілеу/белгіні алу;
- Таңдаулы қатарына қосу;

- Файл:
 - Қайта атау;
 - Қалтаға жылжыту;
 - SD-картасына/жадыға көшіру;
 - SD-картасына/жадыға жылжыту;
 - Жою;
 - Жіберу.
- Көрінісі:
 - Тізім;
 - Нобайлар.
 - Егжей-тегжейлі
- Тізімдегі атаулар:
 - Кітаптың атауы;
 - Файлдың атауы.

«Библиотека» тарауындағы әрекеттер туралы толығырақ [Кітапхананы толықтыру және электрондық кітаптар оқу](#) тарауынан оқыңыз.

«Bookland» электрондық кітапханасы

PocketBook Pro 602 құрылғысы «BookLand» кітап дүкенінің электрондық кітапханасынан кітаптарды қарауға және жүктеуге мүмкіндік береді. Құрылғы кітапхана қызметтеріне сымсыз интернет қосылымы арқылы (Wi-Fi немесе Bluetooth (ұялы телефон арқылы) арқылы) қатынасады.

Электрондық кітапханаға өту үшін «Кітапхана» бөліміндегі «BookLand» тармағын таңдаңыз.

Файлдар

BookLand

Кітапхана

Ескертпе: «BookLand» кітапханасына қатынасу үшін WiFi немесе Bluetooth арқылы интернетпен сымсыз қосылымын орнату қажет. Қосылымды баптау және белсендіру туралы толық ақпаратты «Баптау» бөлімінен оқыңыз.

Негізгі мүмкіндіктер:

- ✓ кітапханаға кіру және пайдаланушыны тіркеу;
- ✓ кітап сөрелерін және ондағы кітаптарды шолу және басқару;
- ✓ дүкендегі немесе тегін кітапханадағы жаңа, танымал кітаптарға қол жеткізу;
- ✓ кітаптарды каталог бойынша іздеу;
- ✓ танымал авторларды шолу;
- ✓ «Bookland» кітапханасындағы балансты толықтыру әдістерін шолу.

BookLand интернет кітапханасынан кітаптар сатып алу үшін келесі әрекеттерді орындаңыз:

1. BookLand қойындысын ашыңыз. Сервермен қосылым орнауын күтіңіз.

2. Қосылғаннан кейін экранда BookLand шолғышы ашылады. Кітаптың тілін таңдаңыз. Шарлау үшін көрсеткі пернелерін, беттерді кезек ауыстыру және «OK» түймешігін қолданыңыз.

3. Автордың атының бірінші әрпін немесе тақырыптық санатты таңдаңыз.

4. Кітапты сатып алатыныңызды растаңыз.

Ескертпе: Кітапты сатып алу үшін тіркелген пайдаланушы болуыңыз қажет. ([«Тіркеу»](#) тарауын қараңыз)

5. Кітаптың ақысы төленгеннен кейін оны қотарып алуға болады. Қотаруды бастау үшін **«Қотару»** түймешігін басыңыз.

Жүктелген кітап түбірлік қалтаға түседі және оны оқуға болады

Ескертпе: Сонымен қатар, дүкенде қотаруға болатын *lit пішіміндегі кітаптар да бар, олар құрылғыда ашылмайды. Мұндай пішімдегі кітаптарды компьютерде Microsoft Reader арқылы ашуға болады

Қорғалған электрондық кітаптарды (DRM) жүктеу.

Бұл тарауда қорғалған кітаптарды құрылғыңызға электрондық пішімде жүктеу функцияларын қолдану бойынша қосымша мүмкіндіктермен танысасыз.

Бұл функция қорғалған (DRM) кітаптарды on-line режимінде жүктеуге мүмкіндік береді.

Кітаптың қорғалған пішімін қолдану үшін мына веб-торапқа тіркелуіңіз қажет www.adobe.com

Екі жолмен тіркелуге болады:

- Желілік тіркелу – құрылғыда webbrowser қосымшасын қолдану арқылы.

- Дербес күйде тіркелу - компьютер арқылы.
www.adobe.com веб-торабына кіріп, тіркелу үлгісін қолдану арқылы тіркелгі жасаңыз (Sign in>Create an Adobe Account сілтемесі).

Қорғалған кітаптарды жүктеу

Пайдаланушы қорғалған кітаптарды құрылғыға екі жолмен жүктей алады:

- Кітаптарды *.acsm сілтемесі арқылы жүктеу. Сілтеме файлын құрылғыға жүктеу үшін келесі әрекеттерді орындаңыз:

1. www.adobe.com веб-торабына компьютердегі шолғыш арқылы кіріңіз.

***Ескертпе:** Шолғыштың ағымдағы нұсқасында Flash Player қолданбасына қолдау көрсетілмеген)*

2. «Өнімдер» (Products) тарауына кіріңіз.

3. Өнімнің әліпбилік көрсеткішінде мына сілтеме бойынша өтіңіз: «Digital Editions».

4. Беттің төменгі жағындағы кітапханаға өту үшін мына сілтемені ашыңыз: «Visit the sample eBook library».

5. Кітапты таңдаңыз

6. «Download item» басыңыз

7. Экранда «Файлды жүктеу» терезесі көрсетіледі. Файлдың атауында .acsm кеңейтімі бар атау көрсетілген. «Сақтау» түймешігін басыңыз.

8. Компьютерде сақтағаннан кейін URLLink.acsm түріндегі сілтеме пайда болады

Ескертпе: Осыған ұқсас кезектілікпен орындалған әрекет сонымен қатар қорғалған кітапқа сілтейтін сілтемені кез келген желілік кітап дүкенінен жүктеп алуға мүмкіндік береді.

Қорғалған (DRM) кітапты құрылғыңызда ашу үшін келесі әрекеттерді орындаңыз:

1. Кітап сілтемесінің файлы (*.acsm») құрылғыға көшіріңіз.

2. Бұл файлды құрылғыңыздан тауып, оны ашыңыз.

3. Экрандағы нұсқауларды орындай отырып, құрылғыңызды белсендіріңіз. Бұл үшін экрандық пернетақта арқылы тіркелгіңіздің атауы мен құпия сөзін www.adobe.com торабындағы «Құрылғыны белсендіру» пішініне енгізіңіз. Содан кейін кітапты қотаруға болады

4. Кітапты жүктеңіз. Жүктеу аяқталғаннан кейін кітаптың толық нұсқасын Digital Edition қалтасынан оқуға болады.

Жүктелген кітап қорғалған (DRM), сондықтан тіркелмеген пайдаланушы оны аша алмайды.

Қорғалған кітапты ашу үшін келесі әрекеттерді орындаңыз:

1. «Adobe Digital Editions» қолданбасын ашыңыз

2. “Go to library view” белгішесін таңдаңыз

3. «All items» тармағын басыңыз

4. Қажетті кітапты тауып, оны құрылғыға көшіріңіз. Оны ашу үшін www.adobe.com веб-торабындағы тіркеу деректерін қолданыңыз.

- Кітаптарды компьютер арқылы жүктеу

Тіркелген пайдаланушы кітапты www.bookland.net веб-торабынан жүктеп, оны компьютерде аша алады, оған қоса оны құрылғыға Adobe Digital.

Компьютерден құрылғыға «Adobe Digital Editions» арқылы көшірілген кітапты аша алу үшін құрылғыны белсендіру қажет. Құрылғыны компьютерге қосқан кезде «Adobe Digital Editions» қолданбасы жаңа құрылғыны белсендіруді ұсынады. Белсендіруді аяқтау үшін «Құрылғыны белсендіру» түймешігін басыңыз.

Ескертпе: Егер құрылғы белсендірілмеген болса, оған кітапты компьютерден «Adobe Digital Editions» арқылы көшіру мүмкін емес.

Ескертпе: Егер құрылғыда қорғалған кітаптарды ашу үшін Сіз оның алдында 2.0.4 нұсқасынан төмен қайта өңдеу нұсқасындағы тіркеу деректерін қолдансаңыз, онда БЖ нұсқасын жаңартқаннан кейін кітаптарды қайтадан ашу үшін <http://www.adobe.com> тіркеу деректерін қайта енгізу қажет.

Ескертпе: Adobe Digital Edition куәландыруын Баптаулар > Қызмет көрсету > ADE куәландыруын жою бөлімінде жоюға болады.

Кітапты қарызға алу

Тіркелген пайдаланушы кітапты электрондық кітап дүкендерінен (мысалы www.adobe.com) «қарызға алуына» болады. Қарызға алынған кітап пайдаланушының тіркелгісінің қарыздар бөліміне түседі де, оны қотаруға және оқуға болады. Кітапты компьютерде немесе құрылғыда www.adobe.com веб-торабындағы тіркелгі деректері арқылы ашуға болады. Кітапты ашқан сайын құрылғы "Кітапты қайтарғыңыз келмей ме?" деген сұрауды беріп тұрады. Қарызға алынған кітаптың қолдану мерзімі бар. Мерзімі біткеннен кейін кітапты оқу мүмкін емес.

Ескерімдер



Бұл бөлімде сақталған жазбаларды оқу барысында «[Жылдам қатынас мәзірі](#)» көмегімен жасауға болады.

Ескерімдер блокноттарда сақталған дәйексөз болып табылады. Ескерімді сақтаған кезде пайдаланушыға үзіндіні сурет түрінде сақтау немесе мәтінді көшіру туралы ұсыныс жасалады (ридерге байланысты), сақталған ескерімдерді пайдаланушы мазмұнды ашу арқылы кітаптан немесе Ескерімдер тарауынан көре алады.

Ескерімдер белсенді [мазмұнда](#) сақталады. Дереккөз болып табылатын кітапты жойғаннан кейін мазмұны бар

ескерімдер құрылғыда қалады. Ескерімер көрінісі бастапқы кітаптың пішіміне және ридер бағдарламасына байланысты болады.

Мысалы, мәтінді құрылым пішіміндегі кітаптарда жасалған жазбалар таңдалған мәтін үзінділері үшін сілтеме болып табылады.

Графикалық пішімді кітаптардан жасалған жазбалар ағымдағы беттің суреті болып табылады.

Таңдаулы



Бұл тарауда «Кітапхана» тарауындағы мәтінмәндік мәзір көмегімен қосылған таңдаулы кітаптар және басқа құжаттар орналасады.

Тараудың негізгі мүмкіндіктері:

- ✓ таңдаулы кітаптарды және басқа құжаттарды оқу режимінде іздеу және ашу;
- ✓ тараудың мазмұнын мәтінмәндік мәзір көмегімен басқару;

Тарауды шарлау:

- «Жоғары», «Төмен», «Оңға», «Солға» пернелері – тізім бойынша жылжу;
- «Алға», «Артқа» пернелері – алдыңғы/келесі бетке жылдам өту;

- «Қайту» пернесі – алдыңғы мәзірге қайту;
- «OK» пернесі - таңдауды іске асыру. «OK» пернесін бірнеше секунд бойы басып ұстап тұрса, экранға мәтінмәндік мәзір шығарылады.

«Таңдаулы» тарауындағы мәтінмәндік мәзірдің қолданыстағы пәрмендері:

- Көмегімен ашу; - оқу бағдарламасын таңдау (кітаптың пішіміне байланысты);
 - Adobe Viewer
 - FB reader
 - Pdfviewer
 - DjVu viewer
- Ақпарат;
- Оқылған етіп белгілеу/Белгіні алу;
- Таңдаулы қатарынан жою. Бұл тараудағы «Таңдаулы қатарынан жою» функциясы кітапты тек таңдаулы тізімінен жояды, бұл орайда кітаптың өзі жойылмайды.
- Файл:
 - Қайта атау;
 - Қалтаға жылжыту;
 - SD-картасына/жадыға көшіру;
 - SD-картасына/жадыға жылжыту;
 - Жою;

- Жіберу.
- Көрінісі:
 - Тізім
 - Нобайлар
 - Егжей-тегжейлі
- Тізімдегі атаулар:
 - Кітаптың атауы;
 - Файлдың атауы.

Тіркеу



Бұл тарау құрылғыны BookLand веб-торабында тіркеу үшін қолданылады. Тіркеуді аяқтағаннан кейін бұл тарау «Таңдаулы» тарауына ауыстырылады.

Тарауды таңдаған кезде тіркеу пішіні ашылады. www.bookland.net веб-торабында тіркеуден өткеннен кейін, алынған белсендіру кодын пішінге енгізу қажет. Егер дұрыс код енгізілген болса, онда тіркеу аяқталады.

Тіркеу тек құрылғыға қатысты қолданылады, пайдаланушылардың профильдерімен байланысты емес.

Фотосуреттер



Бұл тарауда JPG, BMP, PNG және TIFF пішімдеріндегі фотосуреттер мен кескіндерді қарауға болады.

***Ескертпе:** Фотосуреттер, Музыка және Қолданбалар тараулары файл реттегішінің бетбелгілері болып табылады.*

Тараудың негізгі мүмкіндіктері:

- ✓ фотосуреттер мен суреттерді қарап шығу;
- ✓ тараудың мазмұнын мәтінмәндік мәзір көмегімен басқару;

Тарауды шарлау:

- «Жоғары», «Төмен», «Оңға», «Солға» пернелері – тізім бойынша жылжу;
- «Алға», «Артқа» пернелері – алдыңғы/келесі бетке жылдам өту;
- «Қайту» пернесі – алдыңғы мәзірге қайту;
- «ОК» пернесі - таңдауды іске асыру. «ОК» пернесін бірнеше секунд бойы басып ұстап тұрса, экранға мәтінмәндік мәзір шығарылады.

«Фотосуреттер» тарауындағы мәтінмәндік мәзірдің қолданыстағы пәрмендері:

- Ашу;

- Ақпарат;
- Жою;
- Көрінісі:
 - Тізім;
 - Нобайлар;
 - Егжей-тегжейлі;
- Тізімдегі атаулар:
 - Кітаптың атауы;
 - Файлдың атауы;
- Сүзгі:
 - Жоқ;
 - Тек ішкі жады;
 - Тек SD-картасы;
- Экран бағдары;
- Сұрыптау:
 - Атауы бойынша;
 - Жасалған күні бойынша.

Жаңа фотосуреттер қосу үшін оларды компьютерден көшіріңіз немесе құрылғыға желі бойынша жіберіңіз.

Терезенің сол жағында ішінде суреттері бар қалталар тізімі болады.

Құрылғыда стандартты алдын ала орнатылған қалталар болуы мүмкін:

- **Screens** – Бұл қалта экран суретін түсірген кезде жасалады, содан кейін қалтаға барлық экран суреттері түседі. Экран суретін екі әдіс бойынша түсіруге болады:
 - Экран суретінің «Қосу/өшіру» түймешігін тағайындау (**Баптаулар > Пернені тағайындау**)
 - Экспресс – мәзірінің көмегімен, **Экран суреті** пиктограммасын таңдау арқылы
- **Photo** – бұл қалтада суреттердің стандартты жиынтығы бар. Қалта қайта өңдеу кезінде жасалады;

Фотосуреттерді қарап шығу режимінде жылдам қатынасу мәзірі бар:

- Артқа
- Үлкейту
- Слайд көрмесі

Сөздік



Бұл тарау орнатылған сөздіктер көмегімен сөздердің аудармасын алуға мүмкіндік береді. Сізге қажетті сөзді аудару үшін оны экрандық пернетақта арқылы енгізіңіз, содан кейін бағдарлама оның аудармасын тауып береді.

Одан да ыңғайлы болуы үшін толық экранды режимді қолданыңыз – бұл үшін «OK» пернесін бірнеше секунд

басып ұстап тұрыңыз. Бұл режимде «Оңға» және «Солға» пернелерінің көмегімен сөздіктердің беттерін парақтауға болады. Сөзді енгізу режиміне қайту үшін «OK» пернесін қайтадан басыңыз.

Егер құрылғыда бірнеше сөздік орнатылған болса, оларды «Мәзір» пернесінің көмегімен ауыстыруға болады.

Тараудың негізгі мүмкіндіктері:

✓ сөздерді орнатылған сөздіктердің көмегімен аудару.

Тарауды шарлау:

- «Жоғары», «Төмен», «Оңға», «Солға» пернелері – экрандық пернетақтадағы әріптердің пиктограммалары бойынша жылжу;
- «OK» пернесі – әріп таңдау;
- «Алға», «Артқа» пернелері – алдыңғы/келесі бетке жылдам өту;
- «Қайту» пернесі – алдыңғы мәзірге қайту.

Оқу режимінде жылдам қатынасу мәзірінің көмегімен сөздікті экранға шығаруға болады.

Қосымша сөздіктер орнату үшін оларды www.pocketbook-int.com ресми веб-торабынан қотарып алу (сөздіктің файлында .dic кеңейтімі бар) және құрылғыдағы **system/dictionaries** қалтасына қосу қажет. Бұл қалтада құрылғыда қолданылатын сөздіктер орналасқан. Сондай-ақ қажетсіз сөздіктерді құрылғыдан жоя аласыз.

Қолданбалар



Бұл тарауда ойындар мен қосымша бағдарламалар бар.

Тараудың негізгі мүмкіндіктері:

✓ Косымша бағдарламалар мен ойындарды іске қосу.

Тарауды шарлау:

- пернелер: «Жоғары», «Төмен» – қолданбалар атаулары бойынша жылжу;
- «ОК» пернесі – қолданбаны іске қосу;
- «Қайту» пернесі – алдыңғы мәзірге қайту;

Қолданбалар тізімі:

Инженерлік есептегіш.

Іске қосу үшін есептегіш виджетіндегі пиктограмманы қолдануға болады. Есептегіште математикалық амалдардың кең ауқымы қолданылады, ол есептеп шығарудың әртүрлі жүйелеріне сүйенеді, құрамында тұрақты шамалар жинағы, сондай-ақ негізгі қисындық және тригонометриялық функциялар бар. Инженерлік есептегішті күрделі дәрежелі есептерді есептеу үшін қолдануға болады.;

Шахмат

Дәстүрлі «Шахмат» ойыны. Электрондық қарсыласпен немесе басқа адаммен ойнауға болады;

Сағат

Колданба, PocketBook құрылғысын ыңғайлы үстел үстілік сандық сағатқа уақытша айналдырады;

Пасьянс

«Косынка» пасьянсы;

Змейка

«Змейка» ойыны;

Судоку

«Судоку» жапондық жұмбақ ойын;

Шолғыш

Веб-беттерді қарауға арналған қолданба. Шолғышта шарлау үшін мына пернелер қолданылады:

- Меңзерді басқару көрсеткілері - шолғыш терезесінде жылжу және экрандық пернетақтада шарлау;
- Беттерді аудару пернесі - сілтемелер бойынша өтуге арналған;
- «ОК» түймешігі - өту сілтемелерін таңдау және мәтіндік өрістерді белсендіру;

Мәтіндік өрісті белсендіру кезінде мекенжайларды енгізу және мәтіндік өрістерді толтыру үшін экрандық пернетақта автоматты түрде іске қосылады.

- «**Басты** бетке» түймешігі пайдаланушыны шолғыштың бастапқы бетіне қайтарады;
- «**Кері**» түймешігін басу қолданбаны жабады;

Шолғыш қойындыларды қолдайды.

- Айналдыру жолағын қолдану үшін, оған меңзердің көрсеткішін апарып, «**OK**» түймешігін басыңыз. Терезенің мазмұнын айналдыру үшін меңзерді басқару түймешіктерін қолданыңыз.

Шолғыш файлдарды интернеттен жүктеуді қолдайды. Жүктелген файлдар құрылғының ішкі жадындағы түбірлік қалтаға сақталады.

Pocketnews

Колданба, оның көмегімен RSS таспаларын қосуға және оқуға болады.

- Жаңалықтар таспасын қосу

Жаңалықтар таспасын қосу үшін, **RSS таспаларының тізімін реттеу** бөлімін ашыңыз. Таспа қосу тармағын таңдаңыз. Экрандық пернетақтаның көмегімен таспа мекенжайын енгізіңіз.

- Жаңалықтар таспасын жою. Жойылатын жаңалықтар таспасын таңдаңыз. Мәтінмәндік мәзірін шығарыңыз («Мәзір» түймешігін басу арқылы). **Жою** пәрменін таңдаңыз.

- Жаңалықтар таспасын өңдеу.

Өңделетін жаңалықтар таспасын таңдаңыз. Мәтінмәндік мәзірін шығарыңыз («Мәзір» түймешігін басу арқылы). **Өңдеу** пәрменін таңдаңыз. Экрандық пернетақтаның көмегімен таспа мекенжайын өңдеңіз.

- Жаңалықтар таспасын жаңарту.

PocketNews қолданбасы мәзіріндегі Жаңарту тармағын таңдаңыз. RSS таспасын жаңартқан кезде жаңарту мазмұны .hrss кеңейтімді файлға қосылады, ол жаңарту аяқталғаннан кейін оқу үшін қол жетімді болады. Жаңарту барысында жаңалықтарды жүктеу күйі көрсетіледі. Жаңарту аяқталғаннан кейін файл **links** шолғышы көмегімен дербес режимде оқу үшін қол жетімді болады.

- Жаңалықтарды оқу.

PocketNews қолданбасы мәзіріндегі «Соңғы жаңалықтарды оқу» тармағын таңдаңыз. Жаңалықтар таспасының соңғы жүктелген жаңартулары **links** шолғышының көмегімен ашылады.

Жаңалықтар мұрағаты: Осы тармақты таңдау арқылы бұрын сақталған RSS таспа жаңартуларын оқуға болады.

Links

Links шолғышы веб-беттерді қарауға арналған қолданба болып табылады.

Шолғышта шарлау үшін мына пернелер қолданылады:

- **Жоғары** - Төмен пернелері – беттің белсенді элементтеріне өту (сілтемелер, мәтіндік өрістер және т.б.);
- **Оңға – Солға** пернелері:
 - қысқа басу – терезе мазмұнын көлденеңінен айналдыру;
 - ұзақ басу - алдыңғы (Back) және келесі бетке (Forward) өту;
- **Беттерді парақтау** пернелері – терезенің мазмұнын тігінен айналдыру;
- **«OK»** түймешігі:
 - қысқа басу - сілтемелерге өту және мәтіндік өрістерді белсендіру;
 - ұзақ басу - мәтінмәндік мәзір;
- **Жоғары** пернесін ұзақ басса, мекенжай жолын (URL) өңдеу іске қосылады;

Мәтіндік өрістерді толтыру және мекенжайларды енгізу үшін экрандық пернетақта автоматты түрде іске қосылады.

- Шолғыштан шығу үшін, беттерді парақтаудың екі түймешігін бірге басып тұрыңыз.

Шолғыш файлдарды интернеттен жүктеуді қолдайды. Жүктелген файлдар құрылғының ішкі жадындағы түбірлік қалтаға сақталады.

Музыка



«Басты мәзірдің» бұл тарауы Сіздің сүйікті [Музыкаңызды](#) MP3 пішімінде тыңдау үшін қолданылады.

Тараудың негізгі мүмкіндіктері:

- ✓ музыканы MP3 пішімінде тыңдау;
- ✓ ойнату режимін таңдау.

Тарауды шарлау:

- «Жоғары», «Төмен», «Оңға», «Солға», «ОК» пернелері – музыкалық ойнатқышты басқару;
- «Қайту» пернесі – алдыңғы мәзірге қайту.

Есіңізде сақтаңыз: музыкалық ойнатқыш құрылғының қуатты көп қажет ететін қолданбасы болып табылады. Ол жұмыс істеп тұрған кезде экранның төменгі оң жақ бұрышында нота белгішесі пайда болады.

Ойнату барысындағы дыбыс үнділігін беттерді парақтау түймешіктері арқылы реттеуге болады.

Іздеу



Бұл тараудың көмегімен құрылғыдағы кітапты жылдам іздеуіңізге болады.

Тараудың негізгі мүмкіндіктері:

✓ PocketBook Pro 602 құрылғысындағы кітаптарды/құжаттарды іздеу.

Тарауды шарлау:

- «Жоғары», «Төмен», «Оңға», «Солға» пернелері – экрандық пернетақтадағы әріптердің пиктограммалары бойынша жылжу;
- «OK» пернесі – әріп таңдау;
- «Алға», «Артқа» пернелері – алдыңғы/келесі бетке жылдам өту;
- «Қайту» пернесі – алдыңғы мәзірге қайту;

Іздеу. Осы тарауға кіргеннен кейін экранда пернетақта пайда болады, одан Сіз кітаптың атауын немесе оның авторын енгізесіз («[Пернетақтамен жұмыс істеу](#)» бөлімін қараңыз).

«OK» түймешігін басып ұстап тұру- іздеу сұрауына сәйкес кітапты іздеуді іске қосу.

Енгізуді аяқтағаннан кейін «Іздеу» режимі қосылады. Табылған кітаптар бойынша жылжу үшін тиісінше «Төмен» және «Жоғары» пернелерін қолданыңыз. «Іздеу» режимінен шығу үшін «Мәзір» немесе «Қайту» пернесін басыңыз.

Баптаулар



Бұл тарауда бағдарламалық жасақтаманы баптауға, сондай-ақ құрылғы туралы ақпаратты қарап шығуға болады.

Тараудың негізгі мүмкіндіктері:

✓ PocketBook Pro 602 құрылғысын баптау.

Тарауды шарлау:

- «Жоғары», «Төмен», «Оңға», «Солға» пернелері – тараудың элементтері бойынша жылжу;
- «OK» пернесі – кіру/таңдау;
- «Қайту» пернесі – алдыңғы мәзірге қайту.

Тараудың негізгі тармақтары:

1. Құрылғы туралы ақпарат. Экранға құрылғының параметрлері шығады:

- үлгінің атауы;
- сериялық нөмірі;
- аппараттық тұғырдың коды;
- қайта өңделген нұсқасы;
- ішкі жад пен microSD картасы жадының толық және бос көлемі;

- Wi-Fi және Bluetooth мүмкіндіктерінің MAC мекенжайы;

2. Тіл/Language. PocketBook Pro 602 интерфейсінің тілін өзгерту.

3. Пернетақта. Пернетақтаның орналасуын өзгерту. Өзгертулер «Баптаулар» тарауынан шыққаннан кейін күшіне енеді.

4. Пайдаланушылардың тіркелгілері - Профиль жады картасында (тек бір профиль), сондай-ақ құрылғының жадында болуы мүмкін (5 профильге дейін). Әрбір профиль үшін жадыда кітаптардың ағымдағы күйі, соңғы ашылған кітаптар, сондай-ақ жекелеген Бетбелгілер, Ескерімдер болады. Таңдаулылар, Желілік қосылымдар..

5. Сыртқы көрінісі. Келесі баптаулар қамтылған:

- **Тақырып.** Бағдарламалық жасақтаманың тақырыбын өзгерту;

***Ескертпе:** Жаңа тақырыптарды мына веб-тораптан жүктеуге болады: <http://www.pocketbook-int.com>.*

- **Интерфейс қарпі.** Экранның төменгі бөлігінде пайда болған тілқатысу терезесіде қолданыстағы қаріптердің тізімі және таңдалған қаріпті алдын ала қарау мүмкіндігі болады. Қажетті қаріпті таңдап, өзгертулер күшіне енуі үшін «Баптаулар» тарауынан шығыңыз.
- **Басты мәзірдің** сыртқы көрінісін және экрандағы виджеттердің қиысымын өзгерту. Басты мәзірдің әрбір көрінісі үшін өз баптаулары мен виджеттері сақталады.

- **Экран бағдары.** Автоматты, кітаптық, альбомдық 90°, альбомдық 270° немесе кітаптық 180° экран бағдарын таңдау.
- **Бағдарды есте сақтау.** Егер экранның таңдалған бағдары авто болмаса, осы тармақ пайда болады. Экранның бағдарын баптауға болады: барлық бағдарламаларға бірдей; сөрелер мен кітаптар үшін бөлек; PDF және DJVU үшін бөлек.
- **Іске қосылған кездегі экран қорғауыш.** Құрылғыны қосқан кезде экранда пайда болатын экран қорғауышты таңдау.
- **Өшірілген кездегі экран қорғауыш.** Құрылғыны өшірген кезде экранда пайда болатын экран қорғауышты таңдау.

***Ескертпе:** Егер пайдаланушы өз экран қорғауыштарын қолданғысы келсе, онда оларды құрылғының ішкі жадындағы system/logo қалтасына көшіру қажет.*

- **Мәтінді бейнелеу.** Мәтіннің қажетті бейнеленуін таңдау (тегістеместен, тегістей отырып немесе қаныққан).
- **Толық жаңарту.** Экранның қажетті жаңартуын таңдау (ешқашан, әрқашан, әр 3, 5 немесе 10 бет сайын).
- **Үлкен файлды ашқан кезде**– үлкен өлшемдегі файлдың ашылуы туралы ескерту. (Қосу / Өшіру)

6. Пернелерді тағайындау. Пернелерді басу режимін ауыстыру үшін керекті пернесі бар жолды басыңыз да, оған арнап қалқымалы тізімнен бір әрекетті таңдаңыз.

«Қосу/өшіру түймешігін қысқа басу» пернесі үшін келесі әрекеттерді тағайындауға болады:

- Пернетақтаны бұғаттау;
- Басты мәзір;
- Шығу;
- Соңғы ашылған кітаптар;
- Экранның суреті;
- Профиль;
- Ойнатқышты ашу;
- Өшіру.
- Желіден ажыратылу – интернет байланысының үзілуі

Басқа түймешіктер мен режимдер үшін мынадай әрекеттер бар:

- Жылдам мәзір;
- Өту:
 - Артқа;
 - Алға;
 - Алдыңғы бет;
 - Келесі бет;

- -10 бет;
- +10 бет;
- Бетке...;
- Басына;
- Соңына;
- Алдыңғы тарау;
- Келесі тарау;
- Бетбелгілер:
 - Бетбелгіні орнату;
- Жазбалар:
 - Жазба жасау;
 - Бетті сақтау;
 - Блокнотты ашу;
- Сілтемелер:
 - Сілтемелер режимі;
 - Сілтеме бойынша артқа;
- Мазмұны;
- Іздеу;
- Сөздік;
- Кітап туралы;
- Көрінісі:
 - Қаріпті үлкейту;

- Қаріпті кішірейту;
- Бұру;
- PDF қарап шығу режимі;
- Тақтаны жасыру;
- MP3 ойнатқышы:
 - Ойнатқышты ашу;
 - Кідірту/ойнату;
- Үнділік +;
- Үнділік -;
- Жүйелік:
 - Басты мәзір;
 - Шығу;

7. Сағат. Бұл тармақта келесі элементтерді баптауға болады:

- Ағымдағы уақытты және күнді орнату;
***Ескертпе:** Күн дұрыс орнатылмаған кезде (мысалы: 30 ақпан) жарамайтын күн туралы хабар пайда болады.*
- Сағаттың жаңару режимі:
 - парақтаған кезде;
 - парақтаған кезде (көлеңкелеусіз);
 - тұрақты;
 - сағатты бейнелемеу.
- Пернетақтаны бұғаттау:

- өшіру;
- 5 минуттан кейін бұғаттау;
- 10 минуттан кейін бұғаттау.
- Құрылғыны өшіру режимі:
 - режимді өшіру;
 - құрылғыны 10/20/30/60 минуттан кейін өшіру;

8. Қосылған кезде ашу. Бұл тармақта құрылғы қосылған кезде қай элементтің ашылатынын таңдауға болады:

- Басты мәзір;
- Соңғы ашылған кітап.

9. Байланыс. Осы жерде құрылғыға арналған қосылымдардың параметрлерін баптауға болады. Бұл тармақ келесі элементтерден тұрады:

- Құрылғының атауы;
- Желіге кіру мүмкіндігі:
 - Өшірулі
 - Қосулы
 - Рұқсат сұрау
- Қажетті қосылым;
- Bluetooth арқылы кіру:
 - Өшірулі
 - Жасырын

- Көрнекі
- Bluetooth қосылымдары;
- Сымсыз WI-FI қосылымы;
- USB порты арқылы қосылу
 - компьютермен байланыс;
 - зарядтау;
 - қосылған кезде сұрау

10. Мәтінді дыбыстандыру. Мәтінді дыбыстандыруды баптау. Осы жерде Сіз мынаны орындай аласыз:

- Тіл және дауысты таңдау;
- Мәтінді дыбыстандыру жылдамдығын таңдау:
 - баяу;
 - қалыпты;
 - жылдам;
- Мәтінді дыбыстандыру үнін таңдау:
 - 50%;
 - 75%;
 - 100%;
 - 125%;
 - 150%.

11. Қызмет көрсету. Осы жерде Сіз мынаны орындай аласыз:

- **БЖ жаңарту** - құрылғының бағдарламалық жасақтамасын жаңартуды іске қосу. Толығырақ - Құрылғының БЖ жаңарту
- **Бумаларды жою** – дауыстық бумаларды жою мүмкіндігі
- **Сөздіктерді конфигурациялау** – пайдаланушы қолданғысы келмеген сөздіктерден құсбелгілерді алып тастай алады.
- **SD картаны пішімдеу;**
- **Конфигурацияларды SD картаға сақтау** - ағымдағы баптауларды жады картасына сақтау.
- **Конфигурацияны қалпына келтіру;**
- **Күйді тазалау** - құрылғының жады картасындағы және ішкі жадындағы кітаптардың күй файлдары жойылады;
- **Гиродатчикті калибрлеу;**
- **ADE куәландыруын жою.**

Кітапхананы толықтыру және электрондық кітаптарды оқу

Құрылғыда мына пішімдегі кітаптарды оқуға болады: FB2, FB2.zip, TXT, PDF, RTF, HTML, PRC, CHM, DJVU, DOC, DOCX, EPUB, TCR.

Кітаптарды оқу үшін оқу бағдарламалары (ридерлер) қолданылады:

- Adobe Viewer
- pdfviewer
- FBReader
- DjVu viewer

Ридерлерді оқу режимінде жылдам қатынасу мәзірінен баптауға болады.

Алдын ала орындалатын әрекеттер.

1. Кітапты PocketBook Pro 602 жадына жүктеңіз:

- 1) **Компьютердің көмегімен.** Құрылғыны компьютерге шағын USB-кабелі арқылы қосыңыз. Бұл кезде құрылғының ішкі жады және шағын SD-картасы Windows (амалдық) жүйесінің жетектеушісінің жаңа екі дискі ретінде пайда болады. Windows (амалдық) жүйесінің жетектеушісінің көмегімен немесе басқа бағдарламамен кітаптарды құрылғының жадындағы немесе шағын SD-картасындағы қажетті қалтаға көшіріңіз.

2) «Bookland» электрондық кітапханасының көмегімен. «Кітапхана» тарауына кіріп, «[Bookland](#)» бетбелгісіне өтіңіз. Қолданыстағы Wi-Fi желілері немесе Bluetooth құралдары арқылы интернетке міндетті түрде қосылыңыз. Пайда болған терезеде тіркелу қажет, содан кейін Сіз ақы төленетін және тегін кітаптарды қотара аласыз, олар Сіздің кітапханаңызға автоматты түрде түсетін болады.

2. Кітапты «Оқу» режимінде ашыңыз.

Кітапты ашу үшін «Кітапхана» тарауына кіріп, «Жоғары», «Төмен», «Солға», «Оңға» және «ОК» пернелері арқылы қажетті кітапты таңдаңыз. Егер бұл соңғы ашылған кітаптың бірі болса, оны [Басты мәзірден](#) ашуға болады. Егер кітапты осының алдында оқыған болсаңыз, ол соңғы рет жабылған бетінен ашылатын болады.

Экранның төменгі жағында ашық тұрған беттің нөмірі, беттердің жалпы саны, ағымдағы уақыт және аккумулятордың заряд деңгейі көрсетіледі. Кейбір пішімдерді ашқаннан кейін беттердің саны қайта есептелетін болады. Қайта есептеу аяқталғанға дейін экранның төменгі жағында ағымдағы беттің нөмірі мен беттер санының орнына “ ... ” белгісі көрінеді де, кейбір функцияларды уақытша қолдану мүмкін болмайды.

Жылдам қатынасу мәзірі

Оқу режимінде жылдам қатынас мәзірі қолданыста болады.



Жылдам қатынасу мәзірін кітапты оқу режимінде «ОК» пернесін басып ұстап тұру арқылы шығаруға болады. Жылдам қатынас мәзірінің мазмұны кітап ашылатын (ридерден) бағдарламаға байланысты болады. Мәзірде келесі тармақтар бар:

Іздеу



Кітаптан сөзді немесе оның бір бөлігін жылдам іздеуге мүмкіндік береді. Жылдам қатынасу мәзірінен осы элементті таңдағаннан кейін экранда пернетақта пайда болады, оның көмегімен қажетті сөзді енгізе аласыз («Пернетақтамен жұмыс істеу» тарауын қараңыз). Қажетті сөзді енгізгеннен кейін «Іздеу» режимі іске қосылады, ал

экранның оң жақ төменгі бұрышында үлкейткіштің суреті бар дүрбінің суреті бар белгіше.

Табылған сөздер бойынша артқа немесе алға жылжу үшін тиісінше «Солға» және «Оңға» пернелерін қолданыңыз. Табылған сөздер бөлектеледі. «Іздеу» режимінен шығу үшін «OK» пернесін басыңыз. Іздеу режимі DJVU пішіміндегі кітаптарда жоқ.

Мазмұны



Кітаптың мазмұнына өту. Егер тек кітапта құрылымдық мазмұны болса ғана бұл функция FB2, PDF, CHM, EPUB, DjVu пішіміндегі кітаптарда қолданыста болады.

Дауыс



Жылдам қатынасу мәзірінің бұл элементі мәтінді тыңдай алуыңыз үшін TTS ([Text To Speech](#)) функциясын іске қосады. Мәтіннің диктор оқып тұрған бөлігі бөлектелетін болады.

Мәтін дыбыстандыруын ойнатуды басқару үшін жылдам мәзірді қолдануыңызға болады. Дауыстың жылдам мәзірін шығару үшін «OK» түймешігін басып ұстап тұрыңыз. Мәзірдің көмегімен үнділікті өзгертуге, ойнатуды тоқтатуға/жалғастыруға немесе осы функцияны ажыратуға болады.

Басты мәзірге шығу үшін «Мәзір» пернесін басыңыз немесе «Қайту» пернесін біртіндеп басыңыз.

Ескертпе: «Тіл/дауыс», «Сөйлеу жылдамдығы» және «Мәтінді дыбыстандыру екпіні» параметрлерін өзгерту үшін «Баптаулар» → «Мәтінді дыбыстандыру» тарауына кіріп, қажетті параметрлерді орнатыңыз.

Функция [TTS](#) (Text To Speech) тарауында толығырақ сипатталған.

Ескерімдер



Кейде кітаптың таңдалған үзіндісін блокнотқа сақтаған пайдалы болады.

Оқу режимінде жаңа жазба жасау үшін келесі әрекетті орындаңыз:

1. Жылдам қатынасу мәзірінің «Жазбалар» тармағын басыңыз.

2. Экранның жоғарғы жағында мәтінді бөлектеуге арналған жолақ пайда болады. «Жоғары» және «Төмен» пернелері арқылы жазаның басына өтіңіз де, жоғары шекті тағайындау үшін «ОК» пернесін басыңыз.

3. Жазбаның соңын дәл сондай жолмен белгілеңіз.

4. Белгіленген ескерім кітаптың белсенді мазмұнында сақталады.

Жасалған жазбаларды «Басты мәзірден» ([«Жазбалар»](#) тарауы) қарап шығуға болады. Қарап

шығатын жазбада «ОК» пернесін басу кітапта жазба жасалған жерге апарады. Сонымен қатар жазбаларды кітаптың мазмұнынан да қарап шығуға болады.

Түрлі пішімді кітаптардағы ескерімдерді мәтін (мәтінді және атауын мәтінмәндік мәзірдің көмегімен өңдеу мүмкіндігімен) және сурет ретінде (мазмұнын өңдеу мүмкін болмаса да, атауын өңдеу мүмкіндігі бар) жасауға болады.

Бетбелгілер



Әрбір кітапта бетбелгілердің шектелмеген мөлшерін жасауға болады.

«Бетбелгілер» тармағын таңдаңыз. Беттің жоғарғы оң жақ бұрышында бетбелгінің белгішесі пайда болады.

Бетбелгілерді мазмұнның өзі, бетбелгілер және жазбалар бейнеленетін кітаптың [мазмұнынан](#) да қарауға және жоюға болады.

Бетбелгілер бойынша өту үшін кітаптың мазмұнынан бетбелгіні таңдап, өту үшін «ОК» түймешігін басыңыз.

Бетбелгілерді мәтінмәндік мәзір көмегімен мазмұннан жоюға, не болмаса жылдам қатынас мәзіріндегі Бетбелгі белгішесін қайтадан басу арқылы жоюға болады.

Бетке



Жылдам қатынасу мәзірінің бұл тармағы бетті таңдау терезесін ашады. Қажетті беттің нөмірін енгізіп, «OK» пернесін басыңыз. «Алға» немесе «Артқа» пернелері арқылы кітаптың бірінші немесе соңғы бетіне жылдам өтуге болады.

Баптаулар



FB2, TXT, RTF, HTML, PRC және CHM пішімдеріндегі пішімі үшін кітап оқуға арналған ең ыңғайлы параметрлерді таңдауға болады – қаріп түрі мен өлшемі, жол аралығы, бет жиектерінің ені, сондай-ақ TXT және HTML пішіміндегі кітаптарға арналған файл кодталуы.

Reflow режиміндегі PDF пішімі үшін қаріптің өлшемін «**Жоғары**» түймешігін басу немесе жылдам қатынас мәзірінен масштабты таңдау арқылы үлкейтуге болады. Қаріптің 5 өлшемі бар және олар ретімен кезек ауысып тұрады.

FB2 пішімі үшін жаңарту режимінің:

- Жақсартылған сапа;
- Жоғары жылдамдық (әдепкі бойынша);

Сөздік



Бұл функция оқу барысында таңдалған сөзді аударуға мүмкіндік береді. «Жоғары», «Төмен», «Оңға», «Солға» пернелері беттегі сөздерді таңдау үшін, «OK» пернесі

мәтін терезесі мен сөздік терезесін кезек ауыстыру үшін қолданылады.

Сонымен қатар, сөзді аудару үшін виртуалды пернетақтаны пайдалануға болады. Құрылғыда Н. Королевтің ағылшынша-орысша сөздігі алдын ала орнатылған. Қосымша сөздіктер: <http://www.pocketbook-int.com> веб-торабында бар. Оған қоса, веб-тораптың Қолдау көрсету бөлімінде түрлендіргіш бар, ол интернеттегі көптеген тегін сөздіктерден пайдаланушы сөздігін жасауға мүмкіндік береді.

Кітапты бұру



Жылдам қатынасу мәзірінің бұл элементі экранның ыңғайлы бағдарын орнатуға мүмкіндік береді. Бұрылыс таңдалған пиктограммаға сәйкес орындалады. Таңдау «Жоғары», «Оңға», «Төмен», «Солға» пернелерін басу арқылы орындалады. «ОК» пернесі суреттің бағдарын автоматты түрде айқындау мүмкіндігін қамтиды.

Ұлғайту



PDF және DJVU пішіміндегі кітаптарда жылдам қатынасу мәзірінде беттің бейнелену масштабын өзгертуге болады.

«Оңға», «Солға» пернелері арқылы қажетті бейнелеу режимін таңдаңыз, «Жоғары», «Төмен» пернелері арқылы масштабты баптаңыз.

Келесі режимдер қарастырылған:

1. «4 бет», «9 бет» – алдын ала қарап шығу режимі, парақта бірнеше бет бар;

2. «Ені бойынша» – бет экранның ені бойынша масштабталады.

3. «қалыпты режим» – экранда масштабты өзгерту мүмкіндігі бар бір бет болады;


4. «Бағандар» – бетте бағандары бар кітаптарды оқуға арналған. «Бағандар» режимінде бет бойынша жылжу үшін «Жоғары», «Төмен» пернелерін қолданыңыз, парақтың төменгі жиегіне жеткен кезде келесі бағанға өтеді;

5. «Үйлестіру» (Reflow) үлкен пішімді құжаттарды оқуды ыңғайлырақ етеді. Бұл режимде мәтін құрылғы экранының ені бойынша пішімделеді. «Жоғары», «Төмен» пернелері арқылы қаріп өлшемін өзгертуге болады. «Үйлестіру» режимінде кестелер мен кейбір суреттер көрсетілмеуі мүмкін.

Белсенді мазмұн

Белсенді мазмұнында кітаптардың тараулары бар, кітапты оқу барысында жасалған бетбелгілер мен ескерімдер (мазмұнда олар өздері жасалған бөлімде орналасады).

Құрылымды мазмұн - бөлімдер тармақтарының иерархиялық құрылымы бар белсенді мазмұн (тараулар, томдар, бетбелгілер және т.б.

 User_Guide_Pocketbook_903(EN)

Содержание

SAFETY PRECAUTIONS.....	6
POCKETBOOK PRO 903 - APPEARANCE AND CONTROLS.....	10
POCKETBOOK PRO 903 TECHNICAL CHARACTERISTICS.....	14
GETTING STARTED.....	15
Step 1. Charging the battery.....	15
Step 2. Turning on.....	15
Step 3. Settings.....	15
Step 4. Touchpanel Configuration.....	16
Step 5. Reading books.....	16
Step 6. USIM Card Installation for 3G Internet Usage.....	16
User Manual.....	16
SOFTWARE FUNCTIONS.....	17
MAIN PANEL ELEMENTS.....	20
Adding New Books and Book Reading.....	34
Listening to Music.....	35
Presetting Internet Connection.....	36
WORKING WITH THE KEYBOARD.....	40
Fast Access Menu.....	41
Possible Malfunctions and Troubleshooting.....	47
Client Support.....	49
SOFTWARE VERSION UPDATE.....	50
COMPLIANCE WITH INTERNATIONAL STANDARDS.....	52



«Жоғары», «Төмен» түймешіктері арқылы белсенді мазмұнның тармақтарының бірінен біріне өтуге болады. «Солға», «Оңға» түймешіктері арқылы белсенді мазмұнның алдыңғы/келесі беттеріне өтуге болады. Белсенді мазмұн тармағындағы «Мәзір» пернесін басқан кезде, мына функциялары бар мәтінмәндік мәзір пайда болады:

- Болдырмау;

- Ашу;
- Кайта атау;
- Мәтінді өңдеу;
- Жою;
- Баптаулар;
- Тармақты жаю.

Ескертпе: Кейбір пәрмендер мазмұнның кейбір компоненттері үшін ғана белсенді болуы мүмкін. Мысалы ,ескерімдер үшін - Жою.

Белсенді мазмұнда барлық тармақтар (тараулар) әдепкі бойынша қайырылған (олардың жанында «+» белгішесі бар). Тармақты жаю/қайыру үшін «OK» немесе «Мәзір» пернесін басып ұстап тұрыңыз, ал пайда болған мәтінмәндік мәзірден мыналарды таңдаңыз:

- Тармақты жаю;
- Тармақты қайыру.

Құрылымдық мазмұнға өту (FB2, PDF, CHM, EPUB, DjVu)

Кітаптың мазмұнына өту үшін жылдам қатынасу мәзіріндегі «[Мазмұны](#)» тармағын басыңыз.

Ескертпе: бұл мүмкіндік тек құрылымдық мазмұны бар FB2, PDF, CHM, EPUB, DjVu пішіміндегі кітаптарда ғана қолданылады.

OK пернесі кітаптағы таңдалған тарауға өтуді жүзеге асырады. Мазмұн тармақтары үшін мәтінмәндік мәзірді шығаруға болады («Мәзір» түймешігі).

Мәтінмәндік мәзір көмегімен мазмұн тармағын қайта атауға және өңдеуге болады (егер рұқсат етілсе), оған қоса, мазмұн суретін баптауға болады (**Баптаулар** пәрменін таңдау арқылы).

Баптаулар мәзірінде мазмұнның қандай құрамдастары көрсетілетінін таңдауға болады:

- Мазмұны
- Ескерімдер
- Бетбелгілер

Сонымен қатар, баптау мәзірінің көмегімен мазмұнның барлық тармақтарын қайыруға немесе жаюға болады.

Жылдам мәзір

Жылдам мәзір – құрылғыны басқарудың жылдам мәзірі.

Жылдам тақтаны шақыруды «**Қосу/өшіру**» түймешігін қысқа басуға тағайындауға болады [Баптаулар](#) > пернелерді тағайындау бөлімін қараңыз).

Жылдам мәзірді кез келген қолданбадан шақыруға болады (соның ішінде кітапты оқу кезінде)

Жылдам мәзірде мынадай өрістер бар:

1. Құрылғыны басқару тақтасы.

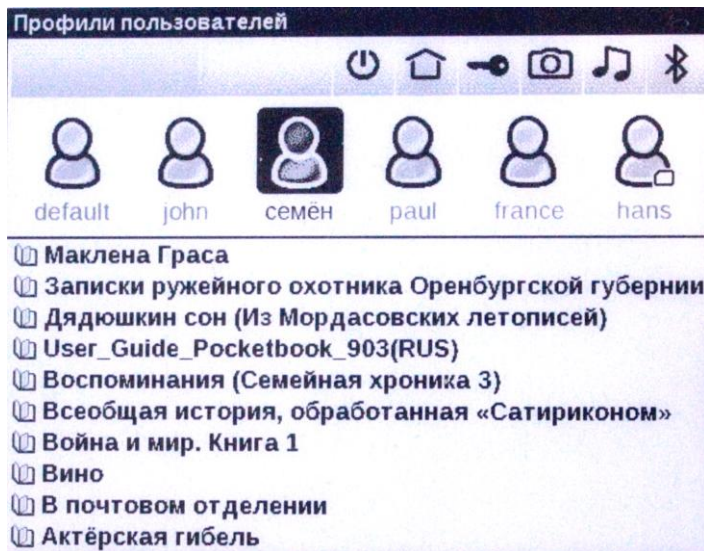
- **Өшіру** – құрылғының қуатын ажырату
- **Басты мәзір** – Басты мәзірден шығу. «Басты бет» түймешігін қайталайды
- **Пернетақтаны бұғаттау** – құрылғының пернелерін бұғаттау. (толығырақ - **Құрылғының жұмыс режимдері**)
- **Экран суреті** - жылдам мәзір астында орналасқан экранды суретке түсіреді.
- **Ойнатқышты ашу** - музыкалық ойнатқышты ашады
- **Bluetooth қосу/өшіру** – Bluetooth байланысын қосады және өшіреді

2. Пайдаланушылар профильдері. (егер 1 профильден астам бапталған болса)

Бұл тармақ құрылғы жұмыс істеп тұрған кезде құрылғы пайдаланушысын өзгертуге мүмкіндік береді (Толығырақ -

пайдаланушылардың профильдері). Пайдаланушыны ауыстыру жаңа пайдаланушыға жұмысы аяқталған кездегі құрылығының күйін ашады.

3. Соңғы ашылған 10 кітаптың тізімі.



Музыка тыңдау

Құрылғыда музыка тыңдау үшін келесі әрекеттерді орындаңыз.

1. Дыбыс файлдарын MP3 пішімінде жүктеңіз:

- Құрылғыны компьютерге шағын USB-кабелі арқылы қосыңыз.
- Қосылғаннан кейін дереу жүйе қосылым түрін таңдауды ұсынады – «Батарейаны зарядтау» немесе «Компьютермен байланысу». «Компьютермен байланысу» таңдаңыз
- Құрылғының ішкі жады және шағын SD жады картасы (орнатылған болса) Windows (амалдық) жүйесінің жетектеушісінің терезесінде жаңа дискі түрінде пайда болады. Файлдарды «Музыка» қалтасына көшіріңіз.

2. Басты мәзірдегі «[Музыка](#)» тарауын ашыңыз.

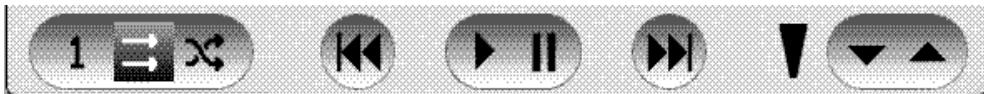
3. Тізімнен бірінші тындағыңыз келген әнді таңдап, «OK» пернесін басыңыз.

4. Ойнату режимін таңдаңыз:

- Бір ән;
- Кезекпен барлық әндер;
- Кездейсоқ ретпен барлық әндер.

Ойнатқыштың жоғарғы бөлігінде ойнатылып жатқан файлдың атауы және ойнату тізімі көрсетіледі.

Ойнатқыштың төменгі жағында ойнатқышты басқару тақтасы көрсетіледі.



Ойнату тақтасының түймешіктерін қаламұшпен басуға болады.

Ойнатуды келесі пернелермен басқаруға болады:

- **OK** пернесі - Ойнату/Кідірту;
- Алға/Артқа пернелері:
- Қысқа басу - ойнату тізіміндегі келесі трек / алдыңғы трек
- Ұзақ басу - тректі алға/артқа айналдыру;
- Мәзір пернесі – ойнату режимін өзгерту;

Тректі айналдыру үшін «Алға» және «Артқа» пернелерін ұзақ басып тұру керек.

Үнділік деңгейін реттеу үшін мына пернелерді пайдалануға болады:

- Бір бет алға- үнділікті көбейту.
- Бір бет артқа- үнділікті азайту.
- Ойнатқыштан шығу үшін «Қайту» пернесін басыңыз.

TTS (Text-to-Speech)

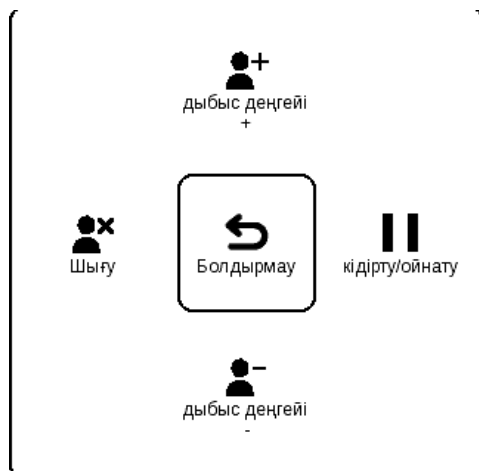
Мәтінді дауыстық ойнату функциясы немесе TTS (text/to/speech) мәтіндік ақпаратты диктордың сөйлеу дыбысына айналдыру үшін қолданылады.

Дауыстық ойнату функциясын белсендіру үшін келесі әрекеттерді орындаңыз:

Оқу режимінде [жылдам](#) қатынас мәзірінен пиктограмманы таңдаңыз 🗣️);

Жоғарғы сол жақ бұрышта бөлектеу тікбұрышы пайда болады. Сөйлеуді жаңғыртуды бастау үшін «OK» түймешігін басыңыз.

TTS жұмысын басқару мәзірін ашу үшін «OK» түймешігін басып ұстап тұрыңыз.



Баптауларды реттеуге ыңғайлы болуы үшін келесі пернелерді қолдануыңызға болады:

- - үнділікті өзгерту: «Үнділік +/-», «Жоғары», «Төмен»

- - тыңдауды тоқтату/жалғастыру: «Солға»
- - мәтінді ойнатуды тоқтату, «Солға» немесе «Қайту» пернесін мәтінді тыңдау режимінде басыңыз.

Басты мәзірге шығу үшін «Басты бет» пернесін басыңыз немесе «Қайту» пернесін біртіндеп басыңыз.

Ескертпе: Ашық кітаптың дауыстық ойнату функциясы тек беттерді қайта санағаннан кейін ғана қолданыста болады.

Ескертпе: Мәтіндік пішімдерде қазіргі сәтте ойнатылып жатқан сөйлемнің мәтіні бөлектеліп көрсетіледі. Кітаптың беттері ойнатылу барысында автоматты түрде парақталады.

Дауыстық бумалармен жасалатын амалдар

Құрылғыда о бастан 4 тілдегі дауыстық бума алдын ала орнатылған. Алдын ала орнатылған бумалардың құрамы орнатылған жеріне қарай әр түрлі болуы мүмкін.

Ескерту!!! Құрылғының амалдық жүйесі тек **4 дауыстық буманы** қолдана алады. Жаңа буманы орнату үшін бұрыннан бар бумалардың бірін жою қажет болады.

Дауыстық буманы таңдау

Дауыстық буманы таңдау үшін келесі әрекеттерді орындаңыз:

[Баптаулар](#) > Мәтінді дыбыстандыру **тарауын ашыңыз**

Тіл және дауыс баптауы тармағынан орнатылған дауыстық буманы таңдаңыз.

Сонымен қатар, осы мәзірде сөйлеу жылдамдығын және сөйлеу дыбысының үнділігін баптай аласыз.

Дауыстық буманы жою

Орнатылған дауыстық буманы жою үшін келесі әрекеттерді орындаңыз:

1. Құрылғының басты мәзірін ашыңыз («**Басты бет**», түймешігі арқылы немесе «**Артқа**» түймешігін ретімен басу арқылы)

2. Пиктограмманы таңдаңыз  .

3. Баптау мәзірінен **Қызмет көрсету > Бумаларды жою** тармағын таңдаңыз

4. Жойғыңыз келген дауыстық буманы таңдаңыз.

5. Жоюды растаңыз.

Дауыстық буманы орнату


Дауыстық буманы орнату үшін келесі әрекеттерді орындаңыз:

1. Қажетті дауыстық буманы (.pbi кеңейтімі бар файл) біздің веб-тораптан <http://pocketbook-global.com/download/tts/> қотарып алыңыз

2. Құрылғыны компьютерге қосып, оған дауыстық бума файлын жазыңыз. (ішкі құрылғыға немесе SD картасына).

Ескерту! Құрылғыға бір мезгілде 4 дауыстық бумадан артық орнатуға болмайды. Қосымша дауыстық

буманы орнату үшін бұрыннан бар біреуін жою қажет болады.

3. Құрылғыны іске қосыңыз, басты мәзірден [Кітапхана](#) (пиктограмма ) тарауын ашыңыз, жазылған файлды таңдап, оны ашыңыз да, орнатуды растаңыз.

Дауыстық буманы орнатқаннан кейін **Баптаулар > Мәтінді дыбыстандыру** тарауын ашып, орнатылған дауыстық буманы таңдаңыз.

Интернет желісіне қосылуды баптау

Интернетке қосылу үшін келесі әрекеттерді орындаңыз:

1. Басты мәзірдегі «Баптаулар» тарауының «Байланыс» тармағына өтіңіз;

2. Құрылғының атауын көрсетіңіз:

- 1) тиісті жолдағы «ОК» пернесін басыңыз;
- 2) экрандық пернетақта пайда болады;
- 3) PocketBook Pro 602 құрылғысын басқа құрылғылармен қосу үшін қолданылатын атауды енгізіңіз;
- 4) жасалған өзгертулерді сақтау үшін «ОК» пернесін басыңыз, экрандық пернетақтаны қайыру үшін «Болдырмау» пернесін басыңыз.

3. Желіге қатынас режимін көрсетіңіз. Жолдағы «ОК» пернесін басып, келесі режимдердің бірін таңдаңыз:

- 1) өшірулі;
- 2) қосулы;
- 3) рұқсат сұрау.

4. Ең қолайлы қосылым таңдаңыз. Қалқымалы тізімде барлық қолданыста бар қосылымдар беріледі. Қажеттісін таңдаңыз.

Bluetooth арқылы сымсыз қосылымды баптау:

1. [Реттеулер](#) > Байланыс > Bluetooth қосылымдары > Bluetooth GPRS тармағын таңдаңыз. Реттелетін қосылымды таңдаңыз

2. «Қосылым атауы» пернесін басыңыз, экрандық пернетақта пайда болады; Bluetooth арқылы PocketBook Pro 602 құрылғысын қосу үшін қолданылатын атауды енгізіңіз.

3. Қосылым түрін көрсетіңіз:

- сыртқы модем (Bluetooth арқылы қосылым үшін төрт таңбалы PIN-кодты енгізіңіз);

4. Қатынас нүктесін көрсетіп, оның атауын енгізіңіз;

5. Пайдаланушы атын енгізіңіз;

6. Құпия сөзді енгізіңіз;

7. «Белсенді болмаса, ажырату (минут) тармағын ашып, қалқымалы тізімнен бір мән таңдаңыз:

- 5;
- 10;
- 20;
- 30;
- 60.

8. Прокси-серверді баптаңыз. Ол үшін «Проксиді баптау» тармағына кіріңіз де, экрандық пернетақта арқылы қосылым параметрлерін белгілеңіз:

- Прокси сервері;
- Прокси порты;
- Прокси пайдаланушы аты;
- Прокси құпия сөзі.

9. Қосылымның дұрыс орнатылғанын тексеріңіз. Бұл үшін «Қосылымды тексеру» тармағын таңдаңыз. «Қосылым орнату» хабары пайда болады. Қосылым сәтсіз болса, оқиғалар журналын қарауыңызға болады.

«Bluetooth бойынша қатынас» тармағы файлдарды құрылғылар арасында сымсыз желі бойынша беру үшін қолданылады. Сондай-ақ Bluetooth қосылымы телефонның көмегімен Интернетке қосылу үшін қолданылады. Қосылым атауы және Интернетке қосылу жүзеге асырылатын телефон міндетті параметрлер болып табылады. Қалған баптаулар ұялы байланыс операторына байланысты болады.

Сымсыз Wi-Fi қосылымын баптау

1. [Реттеулер](#) > Байланыс > Сымсыз Wi-Fi қосылымдары тармағын таңдаңыз. Реттелетін қосылымды таңдаңыз. Бапталмаған қосылымдар әдепкі бойынша <сымсыз қосылым №...> деп аталады.

2. «Қосылым атауы» тармағын таңдаңыз, экрандық пернетақта пайда болады; PocketBook Pro 602 құрылғысын Wi-Fi көмегімен қосу үшін қолданылатын атауды енгізіңіз. Жасалған өзгертулерді сақтау үшін «ОК» пернесін басыңыз, экрандық пернетақтаны қайыру үшін «Болдырмау» пернесін басыңыз.

3. Ашпалы мәзірден қажетті қатынас нүктесін таңдаңыз немесе желі атауын (SSID) ұқсас етіп енгізіңіз.

4. Қалқымалы тізімнен бір мәнді таңдау арқылы қорғаныс түрін көрсетіңіз:

- Жоқ;
- Қарапайым (WEP);
- WPA-Enterprise;
- WPA-PSK.

Ескертпе: WEP-PSK шифрлаудың ең ұзын құпия сөзі 64 таңбаға дейін болады.

5. «Белсенді болмаса, ажырату (минут) тармағын ашып, қалқымалы тізімнен бір мән таңдаңыз:

- 5;
- 10;
- 20;
- 30;
- 60.

6. «Желілік баптаулар» тармағын ашып, «IP-мекенжайының конфигурациясы» тармағында «ОК» пернесін басып, қалқымалы мәзірден мыналардың бірін таңдаңыз:

- DHCP;
- қолмен.

7. Қажет болса, прокси серверді баптаңыз. Ол үшін «Проксиді баптау» тармағына кіріңіз де, экрандық пернетақта арқылы прокси қосылымының барлық параметрлерін қойыңыз:

- Прокси-сервер;
- Прокси порты;
- Прокси пайдаланушы аты;
- Прокси құпия сөзі.

8. Соңында қосылымның дұрыс орнатылғанын тексеріңіз. Бұл үшін «Қосылымды тексеру» тармағын таңдаңыз. «Қосылым орнату» хабары пайда болады. Қосылым сәтсіз болса, оқиғалар журналын қарауыңызға болады.

Ескертпе: Қосылым жұмыс істеуі үшін оған атау беру қажет. Әдепкі бойынша атауы бар қосылым жұмыс істемейді. Барлық қосылымдардың атаулары бірегей болуы тиіс. Сонымен қатар, қатынас нүктесінің атауын көрсету қажет.

Ескертпе: Wi-Fi байланысын Интернет желісімен байланыс орнату үшін қолдануға болады. Файлдарды Wi-Fi желісі бойынша жіберуге болмайды;

Ескертпе: Құрылғыны SSID желі атауы жасырылған Wi-Fi қатынас нүктесіне қосуға болады. WEP-PSK шифрлаудың ең ұзын құпия сөзі 64 таңбаға дейін болады;

Ескертпе: Құрылғыны MAC мекенжайларын сүзгіден өткізу функциясы іске қосылған Wi-Fi қатынас нүктесіне қосуға болады.

Интернет байланысының үзілуі

Құрылғыда қазіргі уақытта белсенді болып тұрған барлық интернет байланыстарын үзу мүмкіндігі бар.

Бұл үшін **Реттеулер > Байланыс > Желіге кіру** бөлімін таңдаңыз. Параметрді «**Ажыратулы**» күйіне орнатыңыз.

Интернет байланысын үзуді «Қосу/өшіру» түймешігін қысқа басу әрекетіне тағайындауға да болады.

Пернетақтамен жұмыс істеу

Мәтінді енгізу үшін пайдаланушы экрандық пернетақтаны қолдана алады.

Мәтін өрісін түрткен кезде, пернетақта ашылады, мәтінді пайдаланушы қаламұштың немесе джойстиктің көмегімен тере алады.



Джойстикпен басқару арқылы пернетақтамен жұмыс істеу үшін «Жоғары», «Төмен», «Солға», «Оңға» пернелерін және «OK» пернесін қолданыңыз. Пернетақтаны орыс, қазақ немесе ағылшын тіліне ауыстыру үшін төменгі тақтада орналасқан «РУС», «КАЗ» және «ENG» пернелерін немесе төменгі тақтаның оң жағында орналасқан тілді ауыстыру пернесін қолданыңыз.

«Солға» пернесін ұзақ басып тұру соңғы енгізілген таңбаны жояды, «Жоғары» пернесі – енгізілген мәтінді түгелдей жояды.

Енгізілетін таңбаларды джойстиктің көмегімен немесе экрандық пернелерді қаламұшпен түрту арқылы таңдауға болады.

Bluetooth аудио құрылғысын қосу

Bluetooth протоколының көмегімен PocketBook 603 құрылғысына арнайы стерео аудио құрылғыларын қосу мүмкіндігі бар.

Ескертпе: Құрылғыға жұмысында Bluetooth-A2DP профилін қолданатын Bluetooth аудио құрылғыларын қосуға болады. Ұялы телефондарға арналған кәдімгі Bluetooth гарнитуралары жұмысында Headset және Handsfree профилін қолданады.

A2DP аудио құрылғысын қосу үшін, қосу профилін жасау мақсатымен келесі әрекеттерді орындаңыз:

1. [Реттеулер](#) > Байланыс > Bluetooth қосылымдары > Bluetooth аудио құрылғылары тармағын таңдаңыз.

2. Реттелетін қосылымды таңдаңыз. Реттелмеген қосылымдар әдепкі бойынша <№... қосылымы> деп аталады.

3. «Қосылым атауы» опциясын басып, экрандық пернетақта көмегімен PocketBook Pro 602 құрылғысын A2DP аудио құрылғысымен қосу үшін қолданылатын атауды енгізіңіз.

4. A2DP аудио құрылғысын қосыңыз және оны қосылымды іздеу күйіне аударыңыз.

5. «Арқылы қосу» тармағында дыбыс шығарылатын құрылғыны таңдаңыз.

Ескертпе: PocketBook Pro 602 құрылғысын қосуға болатын Bluetooth құрылғыларының тізімі көрсетіледі (A2DP ғана емес, антенна жұмысының аясындағы барлық қосулы Bluetooth құрылғылары көрсетіледі);

6. «Белсенді болмаса, ажырату (минут)» тармағын ашып, қалқымалы тізімнен бір мәнді таңдаңыз:

- 5;
- 10;
- 20;
- 30;
- 60.

7. A2DP аудио құрылғысымен байланыс орнату үшін, «Қосу керек пе?» тармағын басу арқылы қосылымды қосу керек.

Байланыс орнатылғаннан кейін Bluetooth PIN кодын енгізу қажет болады.

Байланыс орнату үшін қандай Bluetooth PIN кодын енгізу керек екенін қосылатын A2DP құрылғысының нұсқаулығынан білуге болады (Байланыс бірінші қосылымда орнатылады, келесі қосылымдарда PIN кодын енгізу қажет болмайды).

Профильді қосқаннан кейін күй жолағында Bluetooth және A2DP қосылымының белгішелері пайда болады. Осыдан кейін Bluetooth стерео аудио жүйесі арқылы музыка тыңдауға немесе [мәтінді сөзге](#) түрлендіру қызметін қолдануға болады. Бұл үшін A2DP қосылымы белсенді болу керек.

A2DP аудио құрылғысымен орнатылған байланысты ажырату үшін, A2DP қосылымы белгішесін қаламұшпен түртіңіз, пайда болған тілқатысу терезесінде «Ажырату» түймешігін басыңыз немесе қолданыстағы профильдің реттеулеріне өтіп, «Өшіру керек пе?» өрісінен «өшірулі» тармағын таңдаңыз.

Назар аударыңыз! Қазіргі уақытта A2DP құрылғысының PocketBook Pro 602 құрылғысымен кері байланысы қол жетімсіз (құрылғының өзінде орналасқан түймешіктер өзiрге жұмыс істемейдi, мысалы: келесі трек, кідiрту, алдыңғы трек)

Bluetooth пернетақтасын қосу.

Құрылғы Bluetooth HID пернетақтасын қосу мүмкіндігін қолдайды.

Bluetooth HID пернетақтасын Pocketbook 602 құрылғысына қосу үшін, қосу профилін жасау мақсатымен келесі әрекеттерді орындаңыз:

1. Реттеулер > Байланыс > Bluetooth қосылымдары > Bluetooth пернетақтасы тармағын таңдаңыз.

2. Реттелетін қосылымды таңдаңыз. Реттелмеген қосылымдар әдепкі бойынша <№... қосылымы> деп аталады.

3. «Қосылым атауы» опциясын басыңыз, экрандық пернетақта пайда болады; PocketBook Pro 602 құрылғысын Bluetooth HID пернетақтасымен қосу үшін қолданылатын атауды енгізіңіз.

4. Bluetooth HID пернетақтасын қосып, оны қосылымды іздеу күйіне ауыстырыңыз.

5. «Арқылы қосу» тармағынан Bluetooth HID пернетақтасы ретінде танылатын құрылғыны таңдаңыз.

Ескертпе: PocketBook Pro 602 құрылғысын қосуға болатын Bluetooth құрылғыларының тізімі көрсетіледі (Bluetooth HID пернетақталары ғана емес, антенна жұмысының аясындағы барлық қосулы Bluetooth құрылғылары көрсетіледі);

6. «Белсенді болмаса, ажырату (минут)» тармағын ашып, қалқымалы тізімнен бір мәнді таңдаңыз:

- 5;
- 10;
- 20;
- 30;
- 60.

7. Bluetooth HID пернетақтасымен байланыс орнату үшін, «Қосу керек пе?» тармағын басу арқылы қосылымды қосу керек.

Байланыс орнатылғаннан кейін Bluetooth PIN кодын енгізу қажет болады. Пернетақтамен байланыс орнату үшін, кез келген PIN кодын енгізіп, бірден қосылатын пернетақтада дәл сондай кодты теруге болады

(Байланыс бірінші қосылымда орнатылады, келесі қосылымдарда PIN кодын енгізу қажет болмайды).

Осыдан кейін пернетақтаны мәтін енгізу және меңзердің көрсеткілерімен құрылғыны басқару үшін қолдануға болады.

Ықтимал ақаулықтар және оларды жою

Ақаулық: құрылғы іске қосылмайды немесе қосылады, бірақ тек экран қорғауыш жүктеледі

Ықтимал себебі: аккумулятордың қуаты таусылған.

Шешімі: аккумуляторды зарядтаңыз.

Ақаулық: кітап ашылмайды – «кітап зақымдалған немесе қорғалған болуы мүмкін» хабары пайда болады немесе ештеңе де болмайды.

Ықтимал себебі: кітаптың файлы бүлінген.

Шешімі: Егер кітап интернет торабынан жүктелген болса, оны қайта жүктеп көріңіз. Егер компьютерде ашылатын болса, бірақ құрылғыда ашылмаса, кітапты басқа пішімде сақтаңыз.

Ақаулық: HTML пішіміндегі кітап ашылады, бірақ дұрыс бейнеленбейді.

Мысалы, бос беттер көрсетіледі, мәтіннің бөліктері жоқ және т.с.с.

Ықтимал себебі: HTML-файлдарында мәтін емес элементтер (жақтаулар, JAVA-скрипттер, флэш-элементтер) бар.

Шешімі: бетті TXT пішімінде сақтаңыз.

Ақаулық: кітап ашылады, бірақ орысша әріптердің орнына экранда түрлі таңбалар, сұрақ белгілері және т.б. бейнеленеді.

Ықтимал себебі: құжат дұрыс кодталмаған.

Шешімі: кітапты оқу режимінде мәзірдің «Баптаулар» тармағын таңдаңыз да, құжаттың кодталуын өзгертіңіз.

Ақаулық: құрылғы пернелерді басқа кезде жауап бермейді.

Ықтимал себебі: кейбір жағдайларда (мысалы, бүлінген немесе көлемі тым үлкен кітапты жүктеген кезде) құрылғы «қимылсыз қалуы» мүмкін.

Шешімі: қимылсыз қалған қолданбаны «Қайту» пернесін 1–2 секунд басып ұстап тұру арқылы мәжбүрлеп жабыңыз. Егер бұл көмектеспесе, артқы тақтадағы «Ысыру» пернесі арқылы құрылғыны мәжбүрлеп қайтадан іске қосыңыз.

Ақаулық: компьютерге жалғаған кезде windows жүйесінің жетектеушісінің терезесінде құрылғының дискілері пайда болмайды. **Ықтимал себебі:** құрылғы аккумуляторды зарядтау режимінде тұр.

Шешімі: USB жұмыс режимін басты мәзірдің «Баптаулар» тармағынан тексеріңіз.

«Компьютермен байланысу» немесе «Қосылған кезде сұрау» режимін орнатыңыз.

Ықтимал себебі: қосылым сымы бойынша сигнал түспейді.

Шешімі: USB кабелінің зақымдалмағанын және ағытпаларға мықтап сұғылғанын тексеріңіз. USB кабелін компьютердің басқа ағытпасына қайта қосып көріңіз.

Ақаулық: бетбелгілер, баптаулар, файлдағы ағымдық қалып сақталмайды.

Ықтимал себебі: файл жүйесі зақымдалған.

Шешімі: құрылғыны компьютерге қосып, құрылғының дискілерін тексеруді орындаңыз. Бұл үшін «Менің компьютерім» терезесін ашыңыз, таңдалған дискіде тінтуірдің оң жақ түймешігін басыңыз, мәзірден «Сипаттары – Қызмет көрсету – Дискіні тексеру» тармағын таңдаңыз.

Ықтимал себебі: кріктірілген жады толып кеткен.

Шешімі: Қажетсіз кітаптарды, суреттерді және/немесе музыканы жойыңыз.

Ақаулық: аккумулятордың заряды жылдам таусылады.

Ықтимал себебі: автоматты түрде өшіру функциясы іске қосылмаған.

Шешімі: басты мәзірден «Баптау– Уақыт» тарауын ашыңыз. «Құрылғыны кейін өшіру» тарауы үшін автоматты өшіру уақытын таңдаңыз (10, 20, 30 немесе 60 минут).

Ықтимал себебі: өңдік режимде музыкалық ойнатқыш жұмыс істеп тұр. Ол құрылғының қуатты көп қажет ететін қолданбасы болып табылады. Оның белсенді екенін төменгі оң жақ бұрыштағы белгіше арқылы білуге болады.

Шешімі: музыкалық файлдар ойнатқышын өшіріңіз.

Техникалық қызмет көрсету

Техникалық қызмет көрсету туралы егжей-тегжейлі ақпаратты **PocketBook International** ресми веб-торабынан алуға болады.

Веб-тораптың сілтемесі: <http://www.pocketbook-int.com/support/>.

Бағдарламалық жасақтаманы жаңарту

НАЗАР АУДАРЫҢЫЗ! Қайта өңделген нұсқасын жаңарту – жауапты әрекет, оның барысында электрондық кітаптың басқару бағдарламасы өзгереді. Дұрыс орындалмаған жағдайда, басқару бағдарламасы зақымдалуы мүмкін, ол құрлығының жұмыс істемей қалуына себеп болады және құрылғыны қызмет көрсету орталығына апару қажет болады. Сондықтан жаңарту іс рәсімін міндетті түрде осы нұсқаулық бойынша іске асырыңыз.

Құрылғының бағдарламалық жасақтамасын жаңартудың 2 жолы бар:

Қолмен жаңарту

1. www.pocketbook-int.com веб-торабын ашыңыз. Елді таңдаңыз.

2. Жоғарғы мәзірдегі «Қолдау көрсету» түймешігін **басыңыз**. Тізімнен құрылғыңыздың үлгісін таңдаңыз. Барлық тізімді қарап шығу үшін айналдыру жолағын қолданыңыз.

3. Компьютерге **Қайта өңделгендер** тарауындағы қайта өңдеу файлын жүктеңіз;

4. Мұрағаттың мазмұнын, SWUPDATE.BIN файлын шағын SD-картасына кардридер немесе USB кабелі арқылы шығарыңыз;

Сондай-ақ осындай қайта өңдеу файлын құрылғының ішкі жадындағы түбірлік қалтаға жүктеуге болады.

5. *PocketBook Pro* құрылғысын «Қосу/өшіру» түймешігін басу арқылы өшіріңіз.

6. Шағын SD-картасы салынған *PocketBook Pro* құрылғысын «Қосу/өшіру» түймешігін басу арқылы өшіріңіз;

7. Құрылғыны жүктеу барысында «**Firmware update...**» хабары пайда болғанға дейін «Артқа» және «Алға» парақтау түймешіктерін қатар басып ұстап тұрыңыз;

8. Құрылғының экранында пайда болған нұсқауларды орындаңыз

9. Экранда «**Please connect power cable**» жазбасы шыққанға дейін күтіңіз де, USB кабелін *PocketBook Pro* құрылғысына жалғаңыз.

10. Экранда «Press central Key...» жазбасы шыққанша күтіңіз

Ескертпе: Қайта өңдеу нұсқасын «**Баптаулар**» ⇨ «**Құрылғы туралы ақпарат**» тарауынан тексеруге болады

Ескертпе: Егер қайта өңдеу файлы құрылғының түбірлік қалтасында болса, жаңарту рәсімі барысында оның басымдылығы SD картадағы файлға қарағанда көбірек болады.

Автоматты түрде жаңарту

Бағдарламалық жасақтаманы автоматты түрде жаңартуды іске қосу үшін, [Реттеулер](#) > Қызмет көрсету > БЖ жаңартуы тармағын таңдаңыз.

Құрылғы төмендегі ретпен жаңартулардың қол жетімді көздерін тексере бастайды:

1. Құрылғының ішкі жады;
2. MicroSD картасы;
3. Интернет;

Интернетпен байланыс орнатқан жағдайда, құрылғы сымсыз желілерге қосылу нұсқаларын сұрайды.

Ықтимал қателер және оларды жою әдістері:

Қате туралы хабар	Ықтимал себебі	Түзету әдісі
No update image found	SD картасында SWUPDATE.BIN файлы табылмады.	SD картаны пішімдеп көріңіз (алдын ала барлық ақпаратты тұрақты дискіге көшіріңіз) және файлды таза картаға жазыңыз. Егер қате қайталанған жағдайда, жаңартуды басқа SD картасынан орындап көріңіз.
Update image is corrupted немесе Image is empty	SWUPDATE.BIN файлы бүлінген немесе SD картада бос орын жоқ.	Картадағы қажетсіз файлдарды жойыңыз да, SWUPDATE.BIN файлы қайта жазыңыз. Қайта өңдеуді www.pocketbook-int.com веб-торабынан жүктеңіз. Егер қате қайталанған жағдайда, жаңартуды басқа SD картасынан орындап көріңіз.
File read error	SD картаны оқу қатесі	Жаңартуды басқа SD картасынан орындап көріңіз.
Қате: Құрылғыға басқа қайта өңдеу нұсқасы орнатылуда.	Ішкі жадының құрамында қайта өңдеу файлының ескі нұсқасы бар.	Құрылғының ішкі жадындағы түбірлік қалтадан ескі қайта өңдеу файлыны жойыңыз

Халықаралық стандарттарға сәйкестік

01. Сыналатын жабдықты құрылғыны дербес компьютердің немесе ноутбуктың қуаттылығы шектеулі сәйкес қуат көзіне USB порты арқылы қосу қажет.

02. Сыналатын жабдықты қуаттылығы шектеулі қуат көзінің адаптері арқылы қосу қажет.

Айнымалы ток қуаты

Өндіруші

FLEET

Үлгі

FCC050100U

Атаулы шығыс кернеуі

5 В тұрақты ток, 1 А

CE 0984

Жабдықтың 0984 таңбасы бар және ол ЕО елдерінде пайдалануға рұқсат етілген.

Бұл таңба жабдықтың радиобайланыс құралдары және телекоммуникациялық соңғы 1999/5/ЕС жабдығы бойынша ЕО Директивасына сәйкес екенін білдіреді, оған қоса келесі техникалық стандарттардың тарауларына сәйкес екенін де білдіреді:

- EN 300 328 V1.7.1 – Электрмагниттік сәйкестік және радио жиілігі спектрі мәселелері; Кең жолақты сигнал беру жүйелері; Спектрдің таратылған модуляция технологиясын қолдану арқылы деректерді 2,4 ГГц ISM ауқымында беру жабдығы; Еуропалық Электртехникалық стандарттау комитетінің негізгі талаптары, 3.2-тармақ, радиобайланыс құралдарының және телекоммуникациялық соңғы жабдықтардың директивалары.
- EN 301 489-1 V1.8.1 – Электрмагниттік сәйкестік және радио жиілігі спектрінің мәселелері; Радио жабдықтарына және радиобайланыс қызметтеріне арналған ЭМС стандарты; 17-бөлім. Кең жолақты беру жүйелері және қуаттылығы үлкен HIPERLAN радио жиілігінің жергілікті желілеріне арналған өнімділігі жоғары жабдықтардың ерекше шарттары.
- ETSI EN 301 489-7 V1.2.1 байланыс саласындағы Еуропалық стандарттау институтының стандарты; Электрмагниттік сәйкестік және радио жиілігі спектрінің (ERM) мәселелері; Радиоаппараттың электрмагниттік сәйкестігін (EMC) қамтамасыз ету және радиобайланыс қызметін ұсыну. 7-бөлім. Сандық ұялы радиобайланыс (GSM және DCS) жүйелеріне арналған жылжымалы әрі тасымалды радиотехникалық және қосалқы жабдықтарының ерекше шарттары.
- EN 301 489-17 V2.1.1 - Электрмагниттік сәйкестік және радио жиілігі спектрінің (ERM) мәселелері; Радиоаппараттың электрмагниттік сәйкестігін (EMC) қамтамасыз ету және радиобайланыс қызметін ұсыну. 17-бөлім. 2,4 ГГц ауқымында беретін кең жолақты беру жүйелері және 5 ГГц ауқымында жұмыс істейтін қуаттылығы жоғары радио жиілігінің жергілікті желілеріне арналған өнімділігі жоғары жабдықтарына арналған арнайы шарттар.
- ETSI EN 301 489-24 V1.4.1- Электрмагниттік сәйкестік және радио жиілігі спектрінің (ERM) мәселелері; Радиоаппараттың электрмагниттік сәйкестігін (EMC) қамтамасыз ету және радиобайланыс қызметін ұсыну. 24-бөлім. Ұялы және шағын (UE) радиостанциялар мен

қосалқы жабдықтарға арналған IMT- 2000 CDMA тікелей тарату жүйесінің (UTRA) ерекше шарттары.

- ETSI EN 301 511 V9.0.2 - Ұялы байланыстың (GSM) жаһандық жүйесі; GSM 900 және DCS 1800 ауқымында жұмыс істейтін жылжымалы радиостанциялардың келісімді стандарты, оның құрамында соңғы радио және телекоммуникациялық жабдықтар (1999/5/EC) бойынша директивасының 3.2-тармағымен алдын ала қарастырылған негіз құрайтын талаптар бар.
- ETSI EN 301 908-1 V3.2.1 - Электрмагниттік сәйкестік және радио жиілігі спектрінің мәселелері; Үшінші буынның IMT-2000 ұялы байланыс желісіне арналған негізгі радиостанциялар (BS), ретрансляторлар және абоненттік аппаратура (UE); 1-бөлім: IMT-2000 үшін EN келісімді стандарты, кіріспе және жалпы талаптары, оның құрамында соңғы радио және телекоммуникациялық жабдықтар бойынша EN директивасының 3.2-тармағымен алдын ала қарастырылған негіз құрайтын талаптар бар.
- EN 60950-1:2006+A11:2009 – Ақпараттық технологиялар жабдығы. Қауіпсіздік.
- EN 62311: 2008– Электрмагнитті өрістердің адамға әсер етуін шектеу бойынша электрондық және электрлік жабдықты бағалау (0 Гц – 300 ГГц).

Таңбалама қолдануға шектеу енгізілгенін білдіреді.

Франция: 2,4 ГГц (француз метрополиясы):

Француз метрополиясында келесі бұқаралық және жеке сымсыз желілер жиіліктері қабылданған:

- Ғимараттың ішінде: 2400–2483,5 МГц ауқымында ең жоғары қуаттылық (баламалы изотроптық сәуле тарататын қуаттылық*) 100 мВт болады.
- Ғимараттың сыртында: 2400–2454 МГц ауқымында ең жоғары қуаттылық (баламалы изотроптық сәуле тарататын қуаттылық*) 100 мВт және 2454–2483 МГц ауқымында ең жоғары қуаттылық (баламалы изотроптық сәуле тарататын қуаттылық*) 10 мВт болады.

Маңызды! Бұл өнімге кез келген рұқсат етілмеген өзгерту жасау оның электрмагниттік сәйкестігін және сымсыз қосылу мүмкіндігін бұзуы мүмкін, нәтижесінде осы өнімді қолдану құқығыңыздан айрылатын боласыз. Бұл өнім сыйысымды шеттік құрылғылары және оларды қосуға арналған экрандалған кабельдерді қолданған кезде ЭМС талаптарына сай келеді. Тек сыйысымды шеттік құрылғыларды және жүйенің құрамдастарын қосуға арналған экрандалған кабельдерді қолданыңыз. Бұл радио, теледидар және басқа электрондық жабдықтар жұмыс істеп тұрған кезде кедергілердің болу мүмкіндігін азайтады.

Байланыс жөніндегі Федералдық комиссияның (FCC) талаптарына сәйкестік туралы мәлімдеме

Құрылғы FCC ережелерінің 15-бөлімнің талаптарына сәйкес келеді. Құрылғыны іске пайдаланған кезде келесі екі мән-жайды ескеру қажет: (1) бұл құрылғы қолайсыз әсер ететін көздерге жатпайды; (2) бұл құрылғы кез келген кедергі сигналдарын, соның ішінде оның дұрыс жұмыс істемеуіне себеп болатын сигналдарды да қабылдауы тиіс.

Ескертпе. Жасалған сынақтардың нәтижелері жабдықтың FCC ережелерінің 15-бөлімнің талаптарына сәйкес В класты сандық құрылғылардың талаптарына сәйкес келетінін күлөландырады. Көрсетілген шектеулер тұрғын үйлерде орнатқан кезде жағымсыз әсерден ақылға қонымды қорғанысты қамтамасыз ету мақсатында енгізілген. Бұл құрылғы радио жиілік ауқымында қуат шығарады, қолданады және сәулелендіреді. Орнату нұсқауларын орындамаған кезде ол радиобайланысқа кедергі келтіруі мүмкін. Алайда, нақты кедергілер пайда болмайтынына ешбір кепілдік берілмейді. Жабдықты қосу және өшіру арқылы оның теле- және радиосигналдарын қабылдауға кедергі келтіретін-келтірмейтінін анықтауға болады. Егер солай болса, кедергілерді келесі әдістердің бірі арқылы бойынша жоюға тырысыңыз:

- қабылдауыш антеннаның бағытын немесе оның орнатылған орнын өзгертіңіз;
- жабдық пен ресивер арасындағы қашықтықты үлкейтіңіз;

- жабдықты және ресиверді әртүрлі тізбектегі розеткаларға қосыңыз;
- радио және теле жабдық саласындағы дилермен немесе маманмен кеңесіңіз.

Радиация әсер ететін аймақтарда FCC талаптарын орындау туралы мәлімдеме

Жабдық бақыланбайтын ортада радио жиілігінің сәуле шығаруы бойынша FCC нормаларына сай келеді. Таратқыш кез келген басқа антеннаның немесе таратқыштың қасында орналаспауы тиіс, сондай-ақ олардан сигналдар қабылдамауы тиіс.

Құрылғы тиісті тексерулерден өткен, сол тексерулердің нәтижесі бойынша оның 65 FCC ОЕТ (С қосымшасы) бюллетенінде көрсетілген өлшеу стандарттары мен рәсімдерге сәйкес келетіні анықталды.

Сертификаттау туралы ақпарат (SAR). Құрылғы радио толқындар әсері деңгейінің талаптарына сай келеді.

Құрылғы радио сәулелерін таратқыш және қабылдағыш болып табылады. Радио толқындары әсерінің деңгейі бойынша құрылғы халықаралық талаптарға сай келеді. Бұл деректерді тәуелсіз ғылыми ұйымы (ICNIRP) адамдардың жасы мен денсаулық жағдайынан тәуелсіз оларды қорғауды қамтамасыз ететін қауіпсіздік нормаларын есепке ала отырып әзірлеген. Құрылғымен жұмыс істеу нұсқаулығында радио толқындардың сәулелендіруі туралы сипаттаған кезде сіңірудің үлестік коэффициенті (SAR) деп аталатын өлшем бірлігі қолданылады. ICNIRP ұсыныстамаларына сәйкес SAR мәні 2,0 АТ/кг құрайды, матаның 10 г-нан алынған орташаланған мән. SAR сынақтары әдеттегі жұмыс орындарында жүргізіледі, бұл кезде құрылғы барлық жиілік ауқымында ең жоғары сертификатталған қуаттылық деңгейінде сигнал беру режимінде жұмыс істеуі тиіс. Жұмыс істеп тұрған құрылғының нақты SAR деңгейі ең жоғары мәннен төмен болуы мүмкін, өйткені құрылғы тек желіге қосылу үшін қажетті қуаттылықты қолданады.

Ең жоғары SAR мәнін ICNIRP ұсыныстамаларымен салыстыру

SAR шекті мәні: 10 г мата (ICNIRP)	SAR ең жоғары мәні: 10 г мата
2 Вт/кг	0.432 Вт/кг

Жабдық электрмагниттік өрістердің адамдарға беретін әсерін шектеу бойынша Еуропалық Одақтың 1999 жылдың 12 шілдесіндегі ұсыныстамаларына сай келеді [1999/519/EC].

Қытайда құрастырылған

Бұйымның қызмет көрсету мерзімі - сатылған күнінен бастап 24 ай.

Дизайн: Pocketbook Int. компаниясы

Компанияның мекенжайы: Room 2201, 22/F.1 Duddell str. Central, Hong Kong